



FAG

32264-XL-J30PC

Конический роликоподшипник

Tapered roller bearings 322, main dimensions acc. to DIN 720, separable

X-life

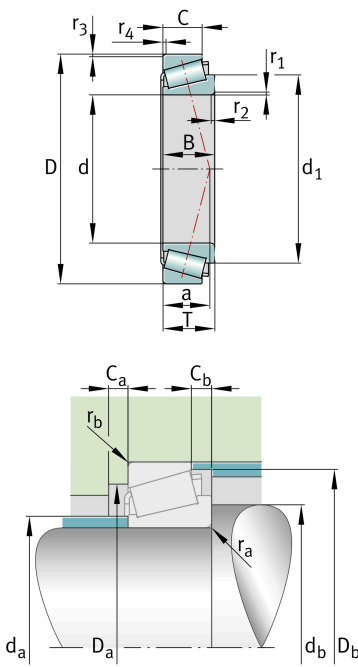
Техническая информация

Ваш текущий вариант продукта

Tolerance class	PN	Нормальный (ISO 492:2014)
Heat treatment	Standard	
Cage	Standard	Sheet steel cage, window cage, roller-guided
Internal design	Standard	
Quality level	XL	X-life
Number of rows	1	Single-row design

Основные размеры и рабочие характеристики

d	320 mm	Диаметр отверстия
D	580 mm	Наружный диаметр
B	150 mm	Ширина внутреннего кольца
C	125 mm	Ширина наружного кольца
T	159 mm	Width, total
C _r	3.550.000 N	Динамическая грузоподъемность, радиальная
C _{0r}	5.200.000 N	Статическая грузоподъемность, радиальная
C _{ur}	570.000 N	Предел усталостной нагрузки, радиальный
n _G	1.330 1/min	Предельная частота вращения
n _{gr}	530 1/min	Базовая тепловая частота вращения
m	171 kg	Вес





Присоединительные размеры

$d_{a \max}$	372 mm	Макс. диаметр заплечика вала
$d_{b \min}$	340 mm	Мин. диаметр заплечика вала
$D_{a \min}$	486 mm	Мин. диаметр заплечика корпуса
$D_{a \max}$	556 mm	Макс. диаметр заплечика корпуса
$D_{b \min}$	555 mm	Мин. диаметр заплечика корпуса
$C_{a \min}$	16 mm	Мин. осевое свободное пространство
$C_{b \min}$	34 mm	Minimum axial space
$r_{a \max}$	6 mm	Макс. радиус галтели на валу
$r_{b \max}$	5 mm	Макс. радиус галтели на корпусе

Габаритные размеры

$r_{1, 2 \min}$	6 mm	Мин. размер монтажной фаски на широком торце внутреннего кольца
$r_{3, 4 \min}$	5 mm	Мин. размер монтажной фаски на широком торце наружного кольца
a	136 mm	Расстояние до вершины конуса давления
d_1	443 mm	Диаметр большого бортика внутреннего кольца

Диапазон температур

T_{\min}	-30 °C	Мин. рабочая температура
T_{\max}	200 °C	Макс. рабочая температура

Коэффициенты для расчета

e	0,43	Предельное значение F_a/F_r для применимости различн. значений коэффициентов X и Y
Y	1,38	Dynamic axial load factor
Y_0	0,76	Статический коэффициент осевой нагрузки



Характеристики



Радиальная нагрузка



Осевая нагрузка в одном направлении



Смазывание пластичной смазкой



Смазывание маслом



Без уплотнений