



**F-673270.06.TILL**

Подшипник

Schaeffler Field Pro Disk Harrow Units



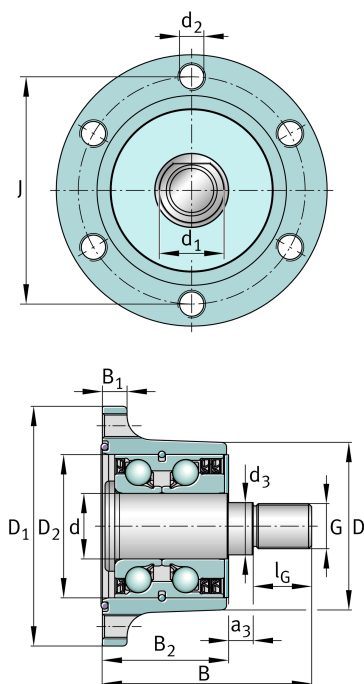
Техническая информация

**Основные размеры и рабочие характеристики**

d	32 mm	Bolt diameter
D	81,6 mm	Outer diameter housing
D <sub>1</sub>	117 mm	Diameter flange
B	102 mm	Total height unit
C <sub>r</sub>	50.000 N	Динамическая грузоподъемность, радиальная
C <sub>0r</sub>	40.000 N	Статическая грузоподъемность, радиальная
m	2,59 kg	Вес

**Присоединительные размеры**

J	98 mm	Делительный диаметр (отверстия)
d <sub>1</sub>	28 mm	Diameter adapter
d <sub>2</sub>	M12x1,25	Fixing bore metric
d <sub>3</sub>	25,5 mm	Length locking device
G	M22x1,5	Connection thread
l <sub>G</sub>	28,5 mm	Length thread
a <sub>3</sub>	12 mm	Width of adapter
n	6	Количество отверстий для винтов





### Габаритные размеры

D <sub>2</sub>	70 mm	Outer diameter bearing
B <sub>1</sub>	12 mm	Thickness of flange
B <sub>2</sub>	61,5 mm	Height housing