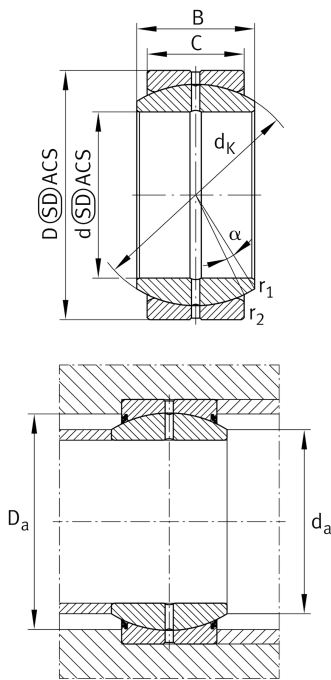


**GE300-DO**

Сферический шарнирный подшипник

Радиальный шарнирный подшипник, обслуживаемый, пара скольжения: сталь/сталь, DIN ISO 12240-1, размерная серия E, открытое исполнение

Техническая информация



Ваш текущий вариант продукта

Maintenance	Maintenance required	
Material	Steel	
Уплотнение	Without	без
Радиальный зазор	CN (Group N)	Normal internal clearance
Coating	Durotect M	Inner- and outer ring coated with Durotect M (Manganese Phosphate)

Основные размеры и рабочие характеристики

d	300 mm	Диаметр отверстия подшипника
D	430 mm	Наружный диаметр подшипника
B	165 mm	Ширина внутреннего кольца
C _r	3.830.000 N	Динамическая грузоподъемность, радиальная
C _{0r}	19.100.000 N	Статическая грузоподъемность, радиальная
≈m	77,5 kg	Вес

Присоединительные размеры

r _{1smin}	1,1 mm	Размер монтажной фаски
r _{2smin}	1,1 mm	Размер монтажной фаски
d _{a max}	336,7 mm	Присоединительный размер внутреннего кольца
D _{a min}	370 mm	Диаметр соединения с корпусом



Габаритные размеры

C	120 mm	Ширина наружного кольца
d _К	375 mm	Диаметр сферы
α	7 °	Угол опрокидывания
d _{ОТ}	0 mm	Диаметр отверстия подшипника, верхнее отклонение допуска
d _{УТ}	-0,035 mm	Диаметр отверстия подшипника, нижнее отклонение допуска
D _{ОТ}	0 mm	Наружный диаметр, верхнее отклонение допуска
D _{УТ}	-0,045 mm	Наружный диаметр, нижнее отклонение допуска
B _{ОТ}	0 mm	Ширина внутреннего кольца, верхнее отклонение допуска
B _{УТ}	-0,35 mm	Ширина внутреннего кольца, нижнее отклонение допуска
C _{ОТ}	0 mm	Ширина наружного кольца, верхнее отклонение допуска
C _{УТ}	-0,9 mm	Ширина наружного кольца, нижнее отклонение допуска
G _r	0,11 - 0,214	Радиальный зазор
G _{rmax}	0,214 mm	Radial clearance, maximum
G _{rmin}	0,11 mm	Radial clearance, minimum

Диапазон температур

T _{min}	-60 °C	Мин. рабочая температура
T _{max}	200 °C	Макс. рабочая температура



Характеристики

-  Радиальная нагрузка
-  Осевая нагрузка в одном направлении
-  Осевая нагрузка в обоих направлениях
-  Смазывание пластичной смазкой
-  Без уплотнений
-  Крупногабаритный подшипник
-  Статические угловые и линейные несоосности
-  Динамические угловые и линейные несоосности