



RASE60-XL-FA164 [↗](#)

Узел стационарного корпуса

Узел стационарного корпуса RASE...-XL-FA164, радиальные закрепляемые шарикоподшипники (RIBB), серый чугун ASE SAO AK

X-life

Техническая информация



Ваш текущий вариант продукта

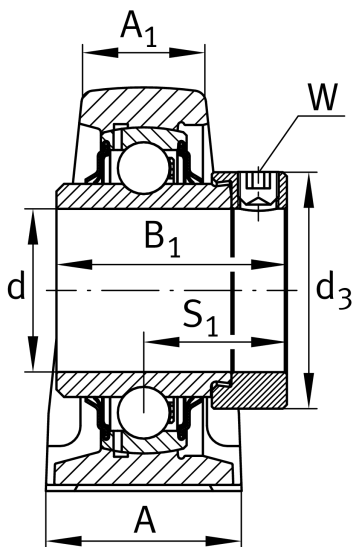
Material	GG	Grey cast iron
Manufacturing instruction	FA164	Исполнение для высоких температур до +250 °C

Основные размеры и рабочие характеристики

d	60 mm	Диаметр отверстия
L	240 mm	Общая длина
H ₂	140 mm	Высота
≈m	4,8 kg	Вес

Присоединительные размеры

J	190 mm	Расстояние, крепежные отверстия
N	18 mm	Ширина (продолговатое отверстие)
N ₁	28 mm	Длина (продолговатое отверстие)





Габаритные размеры

H	69,9 mm	Расстояние, ось вала
A	60 mm	Ширина (основание)
A ₁	42 mm	Ширина (головка)
H ₁	25 mm	Высота (основание)
B ₁	77,9 mm	Ширина с закрепительным элементом
S ₁	46,8 mm	Расстояние от закрепительного элемента до дорожки качения
Q	M6	Присоединительная резьба для смазывания

Дополнительная информация

ASE12-FA125	Корпус
GE60-XL-KRR-B-FA164	Условное обозначение подшипника
KASK12-J	Защитная крышка

Диапазон температур

T _{min}	150 °C	Мин. рабочая температура
T _{max}	250 °C	Макс. рабочая температура