**PASE50-XL-N-FA125**

Узел стационарного корпуса

Узлы со стационарным корпусом PASE..-FA125, корпус из серого чугуна, подшипник с эксцентриковым закрепительным кольцом, Р-уплотнения, с защитой от коррозии

X-life

## Техническая информация



## Ваш текущий вариант продукта

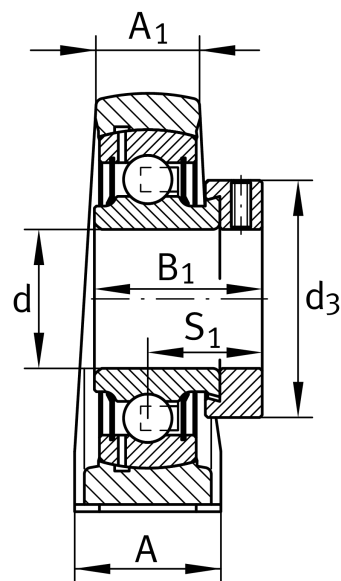
Material	GG	Grey cast iron
Groove	N	Чугунный корпус с пазом для торцевой крышки

## Основные размеры и рабочие характеристики

d	50 mm	Диаметр отверстия
L	200 mm	Общая длина
H <sub>2</sub>	115 mm	Высота
≈m	2,63 kg	Вес

## Присоединительные размеры

J	158 mm	Расстояние, крепежные отверстия
N	18 mm	Ширина (продолговатое отверстие)
N <sub>1</sub>	23 mm	Длина (продолговатое отверстие)





### Габаритные размеры

H	57,2 mm	Расстояние, ось вала
A	54 mm	Ширина (основание)
A <sub>1</sub>	34 mm	Ширина (головка)
H <sub>1</sub>	21,5 mm	Высота (основание)
B <sub>1</sub>	43,8 mm	Ширина с крепежным элементом
S <sub>1</sub>	32,8 mm	Расстояние от крепежного элемента до дорожки качения
Q	M6	Присоединительная резьба для смазывания

### Дополнительная информация

ASE10-FA125	Корпус
GRAE50-XL-NPP-B-FA125	Условное обозначение подшипника
KASK10	Защитная крышка

### Диапазон температур

T <sub>min</sub>	-20 °C	Мин. рабочая температура
T <sub>max</sub>	120 °C	Макс. рабочая температура