**RASE50-XL-N-FA125**

Узел стационарного корпуса

Узлы со стационарным корпусом RASE...-FA125, корпус из серого чугуна, подшипник с эксцентриковым закрепительным кольцом, R-уплотнения, с защитой от коррозии

X-life

## Техническая информация



## Ваш текущий вариант продукта

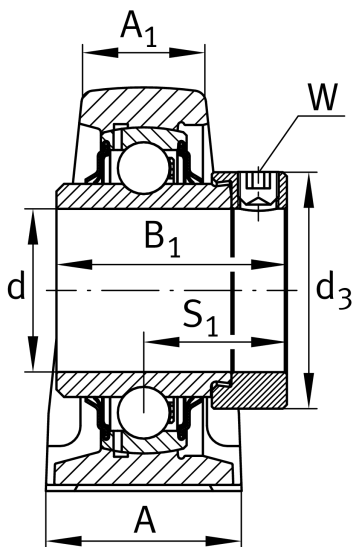
|                           |       |  |
|---------------------------|-------|--|
| Material                  | GG    | Grey cast iron                                   |
| Groove                    | N     | Чугунный корпус с пазом для торцевой крышки      |
| Manufacturing instruction | FA125 | Unit with Corrotect coating, corrosion-resistant |

## Основные размеры и рабочие характеристики

|                |         |                   |
|----------------|---------|-------------------|
| d              | 50 mm   | Диаметр отверстия |
| L              | 200 mm  | Общая длина       |
| H <sub>2</sub> | 115 mm  | Высота            |
| ≈m             | 2,85 kg | Вес               |

## Присоединительные размеры

|                |        |                                  |
|----------------|--------|----------------------------------|
| J              | 158 mm | Расстояние, крепежные отверстия  |
| N              | 18 mm  | Ширина (продолговатое отверстие) |
| N <sub>1</sub> | 23 mm  | Длина (продолговатое отверстие)  |





### Габаритные размеры

|                |         |  |
|----------------|---------|--|
| H              | 57,2 mm | Расстояние, ось вала                                 |
| A              | 54 mm   | Ширина (основание)                                   |
| A <sub>1</sub> | 34 mm   | Ширина (головка)                                     |
| H <sub>1</sub> | 21,5 mm | Высота (основание)                                   |
| B <sub>1</sub> | 62,8 mm | Ширина с крепежным элементом                         |
| S <sub>1</sub> | 38,2 mm | Расстояние от крепежного элемента до дорожки качения |
| Q              | M6      | Присоединительная резьба для смазывания              |

### Дополнительная информация

|                     |                                 |
|---------------------|---------------------------------|
| ASE10-FA125         | Корпус                          |
| GE50-XL-KRR-B-FA125 | Условное обозначение подшипника |
| KASK10              | Защитная крышка                 |

### Диапазон температур

|                  |        |                           |
|------------------|--------|---------------------------|
| T <sub>min</sub> | -20 °C | Мин. рабочая температура  |
| T <sub>max</sub> | 120 °C | Макс. рабочая температура |