

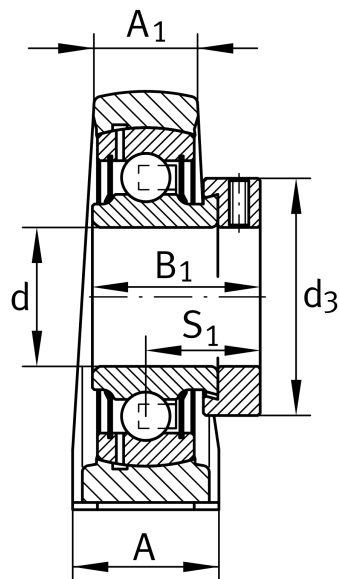
**PASE60-XL-N-FA125** [↗](#)

Узел стационарного корпуса

Узлы со стационарным корпусом PASE..-FA125, корпус из серого чугуна, подшипник с эксцентриковым закрепительным кольцом, Р-уплотнения, с защитой от коррозии

X-life

Техническая информация



Ваш текущий вариант продукта

Material	GG	Grey cast iron
Groove	N	Чугунный корпус с пазом для торцевой крышки
Manufacturing instruction	FA125	Unit with Corrotect coating, corrosion-resistant

Основные размеры и рабочие характеристики

d	60 mm	Диаметр отверстия
L	240 mm	Общая длина
H ₂	140 mm	Высота
≈m	4,35 kg	Вес

Присоединительные размеры

J	190 mm	Расстояние, крепежные отверстия
N	18 mm	Ширина (продолговатое отверстие)
N ₁	28 mm	Длина (продолговатое отверстие)



Габаритные размеры

H	69,9 mm	Расстояние, ось вала
A	60 mm	Ширина (основание)
A ₁	42 mm	Ширина (головка)
H ₁	25 mm	Высота (основание)
B ₁	53,1 mm	Ширина с закрепительным элементом
S ₁	39,6 mm	Расстояние от закрепительного элемента до дорожки качения
Q	M6	Присоединительная резьба для смазывания

Дополнительная информация

ASE12-FA125	Корпус
GRAE60-XL-NPP-B-FA125	Условное обозначение подшипника
KASK12	Защитная крышка

Диапазон температур

T _{min}	-20 °C	Мин. рабочая температура
T _{max}	120 °C	Макс. рабочая температура