

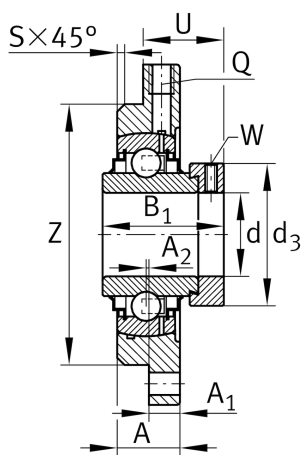
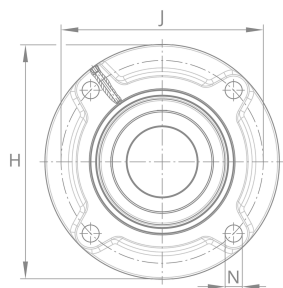
**RME080-XL**

Flanged housing unit

Подшипниковые узлы с корпусом RMEO, фланцевые подшипниковые узлы с четырьмя отверстиями, корпусом из серого чугуна, центрирующим буртиком, эксцентриковым закрепительным кольцом, серия 63, R-уплотнения

X-life

Техническая информация



Ваш текущий вариант продукта

Material	GG	Grey cast iron
----------	----	----------------

Основные размеры и рабочие характеристики

d	80 mm	Диаметр отверстия
H	275 mm	Высота фланца
B ₁	93,6 mm	Ширина с закрепительным элементом
U	56,6 mm	Общая высота узла
C _r	131.000 N	Динамическая грузоподъемность, радиальная
C _{0r}	87.000 N	Статическая грузоподъемность, радиальная
C _{ur}	4.050 N	Предел усталостной нагрузки, радиальный
≈m	12,7 kg	Вес

Присоединительные размеры

J	235 mm	Делительный диаметр (отверстия)
N	22 mm	Крепежное отверстие
Z	200 mm	Диаметр центрирующего буртика
	h8	Диаметр центрирующего буртика, допуск
W	6 mm	Размер под ключ
n	4	Количество отверстий для винтов



Габаритные размеры

A	51 mm	Высота корпуса
A ₁	12 mm	Толщина фланца
A ₂	3 mm	Расстояние, середина дорожки качения
S	6 mm	Ширина фаски
Q	M6	Присоединительная резьба для смазывания

Дополнительная информация

1	Количество корпусов
MEO16	Корпус
GNE80-XL-KRR-B-FA107	Условное обозначение подшипника

Диапазон температур

T _{min}	-20 °C	Мин. рабочая температура
T _{max}	120 °C	Макс. рабочая температура