



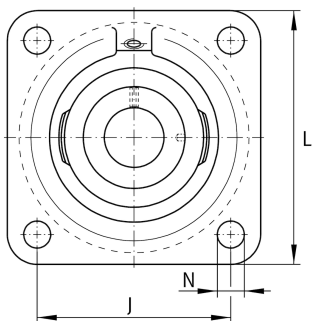
TCJ80-XL

Flanged housing unit

Подшипниковые узлы с корпусом TCJ, фланцевые подшипниковые узлы с четырьмя отверстиями, корпусом из серого чугуна, эксцентриковым закрепительным кольцом и T-уплотнениями

X-life

Техническая информация



Ваш текущий вариант продукта

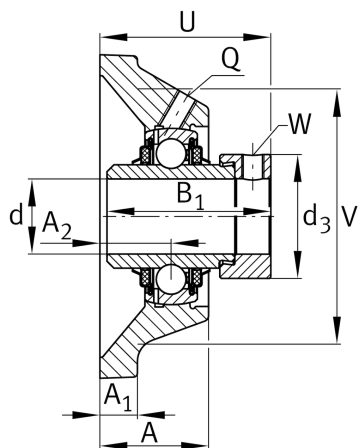
Material	GG	Grey cast iron
----------	----	----------------

Основные размеры и рабочие характеристики

d	80 mm	Диаметр отверстия
L	197 mm	Ширина фланца
U	88,9 mm	Общая высота узла
C _r	76.000 N	Динамическая грузоподъемность, радиальная
C _{0r}	54.000 N	Статическая грузоподъемность, радиальная
C _{ur}	2.450 N	Предел усталостной нагрузки, радиальный
≈m	6,55 kg	Вес

Присоединительные размеры

J	153 mm	Расстояние, крепежные отверстия
N	23 mm	Крепежное отверстие
W	6 mm	Размер под ключ
n	4	Количество отверстий для винтов





Габаритные размеры

A	55,8 mm	Высота корпуса
A ₁	20 mm	Толщина фланца
A ₂	41,3 mm	Расстояние, середина дорожки качения
B ₁	70,7 mm	Ширина с закрепительным элементом
V	180 mm	Диаметр заплечика, корпус
Q	M6	Присоединительная резьба для смазывания
d ₃	108 mm	Наружный диаметр эксцентрикового закрепительного кольца

Дополнительная информация

1	Количество корпусов
CJ16	Корпус
GE80-XL-KTT-B	Условное обозначение подшипника

Диапазон температур

T _{min}	-20 °C	Мин. рабочая температура
T _{max}	120 °C	Макс. рабочая температура