



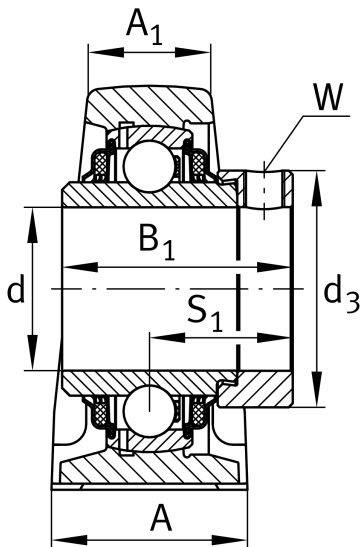
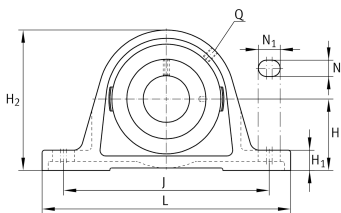
TASE80-XL [↗](#)

Узел стационарного корпуса

Узлы со стационарным корпусом TASE, корпус из серого чугуна, подшипник с эксцентриковым закрепительным кольцом, Т-уплотнения

X-life

Техническая информация



Ваш текущий вариант продукта

Material	GG	Grey cast iron
----------	----	----------------

Основные размеры и рабочие характеристики

d	80 mm	Диаметр отверстия
L	290 mm	Общая длина
H ₂	175 mm	Высота
≈m	8,6 kg	Вес

Присоединительные размеры

J	232 mm	Расстояние, крепежные отверстия
N	26 mm	Ширина (продолговатое отверстие)
N ₁	34 mm	Длина (продолговатое отверстие)

Габаритные размеры

H	89 mm	Расстояние, ось вала
A	78 mm	Ширина (основание)
A ₁	55 mm	Ширина (головка)
H ₁	30 mm	Высота (основание)
B ₁	70,7 mm	Ширина с закрепительным элементом
S ₁	47,3 mm	Расстояние от закрепительного элемента до дорожки качения
Q	M6	Присоединительная резьба для смазывания

Это техническое описание содержит только обзор размеров и значений грузоподъемности выбранного продукта. Обязательно учитывайте приведенную ниже информацию и соблюдайте инструкцию для этого продукта. Для получения более подробной информации используйте контактную форму на нашем сайте



Дополнительная информация

ASE16	Корпус
GE80-XL-KTT-B	Условное обозначение подшипника

Диапазон температур

T_{\min}	-20 °C	Мин. рабочая температура
T_{\max}	120 °C	Макс. рабочая температура