

**TASE65-214-XL** [↗](#)

Узел стационарного корпуса

Узлы со стационарным корпусом TASE, корпус из серого чугуна, подшипник с эксцентриковым закрепительным кольцом, T-уплотнения

X-life

Техническая информация



Ваш текущий вариант продукта

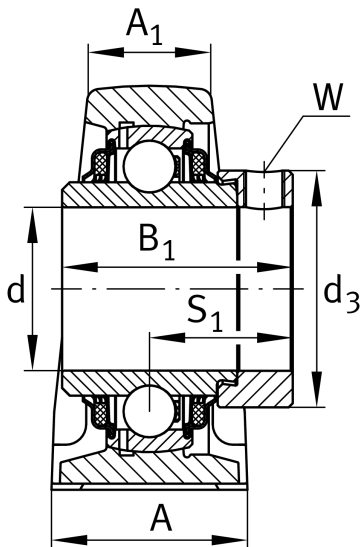
Deviating ballset	214	Отличающийся комплект шариков 214
Material	GG	Grey cast iron

Основные размеры и рабочие характеристики

d	65 mm	Диаметр отверстия
L	260 mm	Общая длина
H ₂	156 mm	Высота
≈m	6,45 kg	Вес

Присоединительные размеры

J	202,5 mm	Расстояние, крепежные отверстия
N	22 mm	Ширина (продолговатое отверстие)
N ₁	28 mm	Длина (продолговатое отверстие)





Габаритные размеры

H	79,4 mm	Расстояние, ось вала
A	65 mm	Ширина (основание)
A ₁	44 mm	Ширина (головка)
H ₁	27,5 mm	Высота (основание)
B ₁	66 mm	Ширина с закрепительным элементом
S ₁	44,5 mm	Расстояние от закрепительного элемента до дорожки качения
Q	M6	Присоединительная резьба для смазывания

Дополнительная информация

ASE14	Корпус
GE65-214-XL-KTT-B	Условное обозначение подшипника

Диапазон температур

T _{min}	-20 °C	Мин. рабочая температура
T _{max}	120 °C	Макс. рабочая температура