

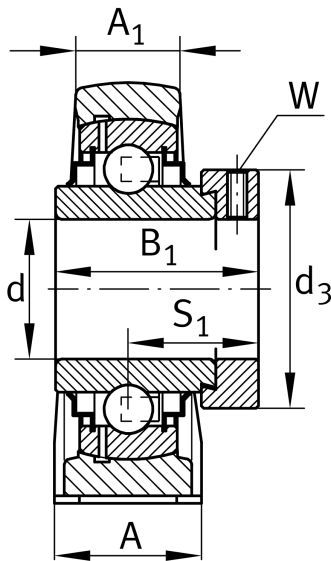
**RSHE60-XL-N**

Узел стационарного корпуса

Узлы со стационарным корпусом RSHE, корпус из серого чугуна, подшипник с эксцентриковым закрепительным кольцом, R-уплотнения

X-life

Техническая информация



Ваш текущий вариант продукта

Groove	N	Чугунный корпус с пазом для торцевой крышки
Material	GG	Grey cast iron

Основные размеры и рабочие характеристики

d	60 mm	Диаметр отверстия
L	150 mm	Общая длина
H ₂	140 mm	Высота
≈m	4,21 kg	Вес

Присоединительные размеры

J	118 mm	Расстояние, крепежные отверстия
K	M16	Резьба крепежного отверстия

Габаритные размеры

H	69,9 mm	Расстояние, ось вала
A	60 mm	Ширина (основание)
A ₁	42 mm	Ширина (головка)
Q	M6	Присоединительная резьба для смазывания
B ₁	77,9 mm	Ширина с закрепительным элементом
S ₁	46,9 mm	Расстояние от закрепительного элемента до дорожки качения

Это техническое описание содержит только обзор размеров и значений грузоподъемности выбранного продукта. Обязательно учитывайте приведенную ниже информацию и соблюдайте инструкцию для этого продукта. Для получения более подробной информации используйте контактную форму на нашем сайте



Дополнительная информация

SHE12	Корпус
GE60-XL-KRR-B	Условное обозначение подшипника
KASK12	Защитная крышка

Диапазон температур

T _{min}	-20 °C	Мин. рабочая температура
T _{max}	120 °C	Макс. рабочая температура