



TCJ55-XL

Flanged housing unit

Подшипниковые узлы с корпусом TCJ, фланцевые подшипниковые узлы с четырьмя отверстиями, корпусом из серого чугуна, эксцентриковым закрепительным кольцом и Т-уплотнениями

X-life

Техническая информация



Ваш текущий вариант продукта

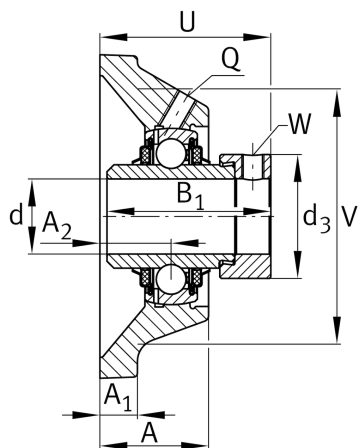
Material	GG	Grey cast iron
----------	----	----------------

Основные размеры и рабочие характеристики

d	55 mm	Диаметр отверстия
L	162 mm	Ширина фланца
U	74,6 mm	Общая высота узла
C _r	46.000 N	Динамическая грузоподъемность, радиальная
C _{0r}	29.000 N	Статическая грузоподъемность, радиальная
C _{ur}	1.240 N	Предел усталостной нагрузки, радиальный
≈m	3,49 kg	Вес

Присоединительные размеры

J	130 mm	Расстояние, крепежные отверстия
N	18 mm	Крепежное отверстие
W	5 mm	Размер под ключ
n	4	Количество отверстий для винтов





Габаритные размеры

A	43,5 mm	Высота корпуса
A ₁	15 mm	Толщина фланца
A ₂	31 mm	Расстояние, середина дорожки качения
B ₁	71,4 mm	Ширина с закрепительным элементом
V	140 mm	Диаметр заплечика, корпус
Q	M6	Присоединительная резьба для смазывания
d ₃	76 mm	Наружный диаметр эксцентрикового закрепительного кольца

Дополнительная информация

1	Количество корпусов
CJ11	Корпус
GE55-XL-KTT-B	Условное обозначение подшипника

Диапазон температур

T _{min}	-20 °C	Мин. рабочая температура
T _{max}	120 °C	Макс. рабочая температура