



TASE50-XL-N [↗](#)

Узел стационарного корпуса

Узлы со стационарным корпусом TASE, корпус из серого чугуна, подшипник с эксцентриковым закрепительным кольцом, T-уплотнения

X-life

Техническая информация



Ваш текущий вариант продукта

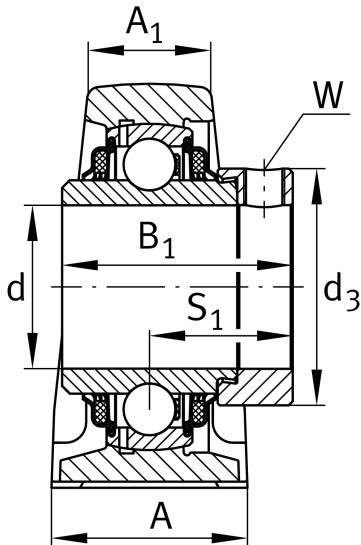
Material	GG	Grey cast iron
Groove	N	Чугунный корпус с пазом для торцевой крышки
Material	GG	Cast iron

Основные размеры и рабочие характеристики

d	50 mm	Диаметр отверстия
L	200 mm	Общая длина
H ₂	115 mm	Высота
≈m	2,84 kg	Вес

Присоединительные размеры

J	158 mm	Расстояние, крепежные отверстия
N	18 mm	Ширина (продолговатое отверстие)
N ₁	23 mm	Длина (продолговатое отверстие)





Габаритные размеры

H	57,2 mm	Расстояние, ось вала
A	54 mm	Ширина (основание)
A ₁	34 mm	Ширина (головка)
H ₁	21,5 mm	Высота (основание)
B ₁	62,8 mm	Ширина с закрепительным элементом
S ₁	38,2 mm	Расстояние от закрепительного элемента до дорожки качения
Q	M6	Присоединительная резьба для смазывания

Дополнительная информация

ASE10	Корпус
GE50-XL-KTT-B	Условное обозначение подшипника
KASK10	Защитная крышка

Диапазон температур

T _{min}	-20 °C	Мин. рабочая температура
T _{max}	120 °C	Макс. рабочая температура