



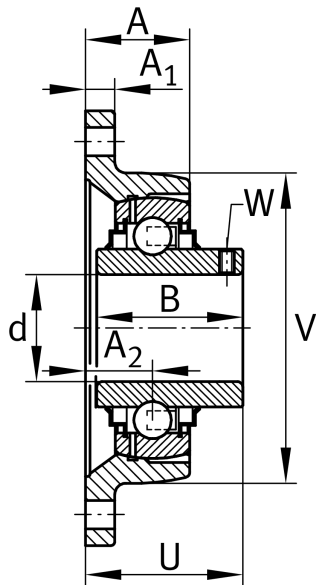
RCJTY45-XL

Flanged housing unit

Подшипниковые узлы с корпусом RCJTY, фланцевые подшипниковые узлы с двумя отверстиями, корпусом из серого чугуна, резьбовыми штифтами на внутреннем кольце, R-уплотнениями

X-life

Техническая информация



Ваш текущий вариант продукта

Material	GG	Grey cast iron
----------	----	----------------

Основные размеры и рабочие характеристики

d	45 mm	Диаметр отверстия
L	111 mm	Ширина фланца
H	180 mm	Высота фланца
U	54,2 mm	Общая высота узла
C _r	34.500 N	Динамическая грузоподъемность, радиальная
C _{0r}	20.400 N	Статическая грузоподъемность, радиальная
C _{ur}	680 N	Предел усталостной нагрузки, радиальный
≈m	1,78 kg	Вес

Присоединительные размеры

J	148,5 mm	Расстояние, крепежные отверстия
N	14 mm	Крепежное отверстие
n	2	Количество отверстий для винтов



Габаритные размеры

A	35 mm	Высота корпуса
A ₁	13 mm	Толщина фланца
A ₂	24 mm	Расстояние, середина дорожки качения
B	49,2 mm	Ширина
V	111 mm	Диаметр заплечика, корпус
Q	M6	Присоединительная резьба для смазывания

Дополнительная информация

1	Количество корпусов
CJT09	Корпус
GYE45-XL-KRR-B	Условное обозначение подшипника

Диапазон температур

T _{min}	-20 °C	Мин. рабочая температура
T _{max}	120 °C	Макс. рабочая температура