



TCJT45-XL [↗](#)

Flanged housing unit

Подшипниковые узлы с корпусом TCJT, фланцевые подшипниковые узлы с двумя отверстиями, корпусом из серого чугуна, эксцентриковым закрепительным кольцом и T-уплотнениями

X-life

Техническая информация

Ваш текущий вариант продукта

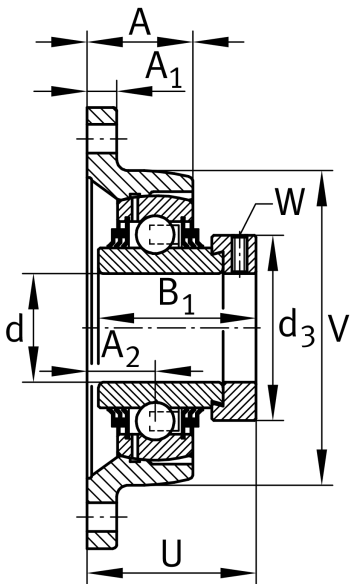
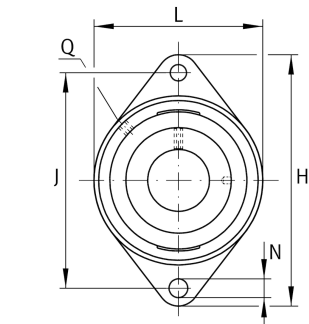
Material	GG	Grey cast iron
----------	----	----------------

Основные размеры и рабочие характеристики

d	45 mm	Диаметр отверстия
L	111 mm	Ширина фланца
H	180 mm	Высота фланца
U	59,1 mm	Общая высота узла
C _r	34.500 N	Динамическая грузоподъемность, радиальная
C _{0r}	20.400 N	Статическая грузоподъемность, радиальная
C _{ur}	970 N	Предел усталостной нагрузки, радиальный
≈m	1,9 kg	Вес

Присоединительные размеры

J	148,5 mm	Расстояние, крепежные отверстия
N	14 mm	Крепежное отверстие
n	2	Количество отверстий для винтов
W	5 mm	Width of flats





Габаритные размеры

A	35 mm	Высота корпуса
A ₁	13 mm	Толщина фланца
A ₂	24 mm	Расстояние, середина дорожки качения
B ₁	56,5 mm	Ширина с закрепительным элементом
V	111 mm	Диаметр заплечика, корпус
Q	M6	Присоединительная резьба для смазывания
d ₃	63 mm	Наружный диаметр эксцентрикового закрепительного кольца

Дополнительная информация

1	Количество корпусов
CJT09	Корпус
GE45-XL-KTT-B	Условное обозначение подшипника

Диапазон температур

T _{min}	-20 °C	Мин. рабочая температура
T _{max}	120 °C	Макс. рабочая температура