

**TCJ45-XL**

## Flanged housing unit

Подшипниковые узлы с корпусом TCJ, фланцевые подшипниковые узлы с четырьмя отверстиями, корпусом из серого чугуна, эксцентриковым закрепительным кольцом и Т-уплотнениями

X-life

## Техническая информация



## Ваш текущий вариант продукта

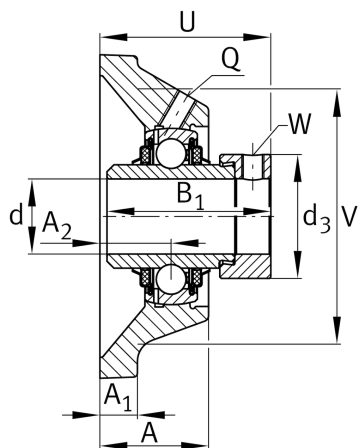
Material	GG	Grey cast iron
----------	----	----------------

## Основные размеры и рабочие характеристики

d	45 mm	Диаметр отверстия
L	137 mm	Ширина фланца
U	59,1 mm	Общая высота узла
C <sub>r</sub>	34.500 N	Динамическая грузоподъемность, радиальная
C <sub>0r</sub>	20.400 N	Статическая грузоподъемность, радиальная
C <sub>ur</sub>	970 N	Предел усталостной нагрузки, радиальный
m	2,24 kg	Вес

## Присоединительные размеры

J	105 mm	Расстояние, крепежные отверстия
N	14 mm	Крепежное отверстие
W	5 mm	Размер под ключ
n	4	Количество отверстий для винтов





### Габаритные размеры

A	35 mm	Высота корпуса
A <sub>1</sub>	13 mm	Толщина фланца
A <sub>2</sub>	24 mm	Расстояние, середина дорожки качения
B <sub>1</sub>	56,5 mm	Ширина с закрепительным элементом
V	116 mm	Диаметр заплечика, корпус
Q	M6	Присоединительная резьба для смазывания
d <sub>3</sub>	63 mm	Наружный диаметр эксцентрикового закрепительного кольца

### Дополнительная информация

1	Количество корпусов
CJ09	Корпус
GE45-XL-KTT-B	Условное обозначение подшипника

### Диапазон температур

T <sub>min</sub>	-20 °C	Мин. рабочая температура
T <sub>max</sub>	120 °C	Макс. рабочая температура