



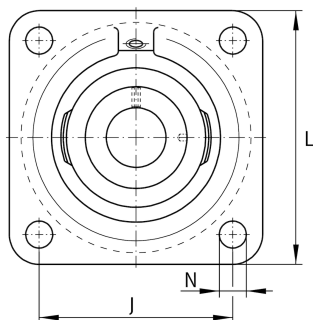
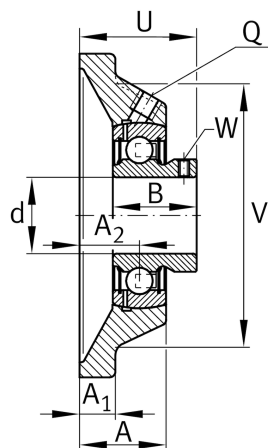
PCJY60-XL-N [↗](#)

Flanged housing unit

Подшипниковые узлы с корпусом PCJY, фланцевые подшипниковые узлы с четырьмя отверстиями, корпусом из серого чугуна, резьбовыми штифтами на внутреннем кольце, Р-уплотнениями

X-life

Техническая информация



Ваш текущий вариант продукта

Groove	N	Чугунный корпус с пазом для торцевой крышки
Material	GG	Grey cast iron

Основные размеры и рабочие характеристики

d	60 mm	Диаметр отверстия
L	175 mm	Ширина фланца
U	68 mm	Общая высота узла
C _r	56.000 N	Динамическая грузоподъемность, радиальная
C _{0r}	36.000 N	Статическая грузоподъемность, радиальная
C _{ur}	1.530 N	Предел усталостной нагрузки, радиальный
m	3,629 kg	Вес

Присоединительные размеры

J	143 mm	Расстояние, крепежные отверстия
N	18 mm	Крепежное отверстие
n	4	Количество отверстий для винтов



Габаритные размеры

A	47,5 mm	Высота корпуса
A ₁	16 mm	Толщина фланца
A ₂	34 mm	Расстояние, середина дорожки качения
B	47 mm	Ширина
V	150 mm	Диаметр заплечика, корпус
Q	M6	Присоединительная резьба для смазывания

Дополнительная информация

1	Количество корпусов
CJ12	Корпус
GAY60-XL-NPP-B	Условное обозначение подшипника
KASK12	Защитная крышка

Диапазон температур

T _{min}	-20 °C	Мин. рабочая температура
T _{max}	120 °C	Макс. рабочая температура