

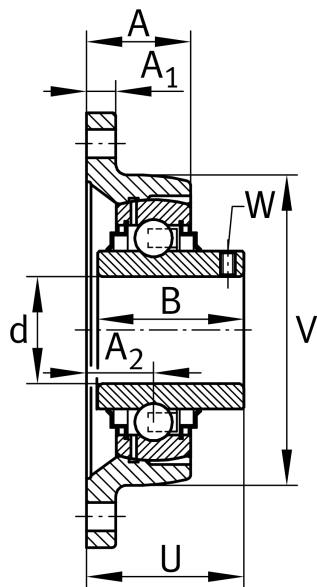
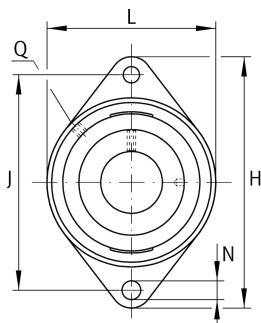
**RCJTY50-XL-N**

Flanged housing unit

Подшипниковые узлы с корпусом RCJTY, фланцевые подшипниковые узлы с двумя отверстиями, корпусом из серого чугуна, резьбовыми штифтами на внутреннем кольце, R-уплотнениями

X-life

Техническая информация



Ваш текущий вариант продукта

Groove	N	Чугунный корпус с пазом для торцевой крышки
Material	GG	Grey cast iron

Основные размеры и рабочие характеристики

d	50 mm	Диаметр отверстия
L	116 mm	Ширина фланца
H	190 mm	Высота фланца
U	60,6 mm	Общая высота узла
C _r	37.500 N	Динамическая грузоподъемность, радиальная
C _{0r}	23.200 N	Статическая грузоподъемность, радиальная
C _{ur}	990 N	Предел усталостной нагрузки, радиальный
≈m	2 kg	Вес

Присоединительные размеры

J	157 mm	Расстояние, крепежные отверстия
N	18 mm	Крепежное отверстие
n	2	Количество отверстий для винтов



Габаритные размеры

A	39 mm	Высота корпуса
A ₁	13 mm	Толщина фланца
A ₂	28 mm	Расстояние, середина дорожки качения
B	51,6 mm	Ширина
V	116 mm	Диаметр заплечика, корпус
Q	M6	Присоединительная резьба для смазывания

Дополнительная информация

1	Количество корпусов
CJT10-N	Корпус
GYE50-XL-KRR-B	Условное обозначение подшипника
KASK10	Защитная крышка

Диапазон температур

T _{min}	-20 °C	Мин. рабочая температура
T _{max}	120 °C	Макс. рабочая температура