

**SL185016-XL** [↗](#)

Цилиндрический роликоподшипник

Цилиндрический роликоподшипник
SL1850..-XL, без сепаратора, двухрядный,
1 борт на наружном кольце, 3 борта на
внутреннем кольце, тип SL18

X-life

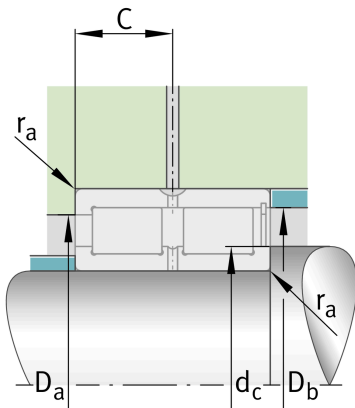
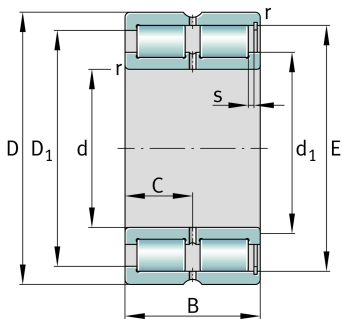
Техническая информация

Ваш текущий вариант продукта

Design	A	Внутренний вариант A
Number of rows	2	Double-row design

Основные размеры и рабочие характеристики

d	80 mm	Диаметр отверстия
D	125 mm	Наружный диаметр
B	60 mm	Ширина
C _r	330.000 N	Динамическая грузоподъемность, радиальная
C _{0r}	440.000 N	Статическая грузоподъемность, радиальная
C _{ur}	83.000 N	Предел усталостной нагрузки, радиальный
n _G	3.200 1/min	Предельная частота вращения
n _{gr}	2.320 1/min	Номинальная тепловая частота вращения
m	2,59 kg	Вес





Присоединительные размеры

$d_{c \min}$	95 mm	Мин. заплечик вала
$d_{a \min}$	95 mm	Мин. диаметр заплечика вала
$D_{a \max}$	111,7 mm	Макс. диаметр заплечика корпуса
$r_{a \max}$	1,1 mm	Макс. радиус галтели
$r_{a1 \max}$	2 mm	Макс. радиус галтели
$D_{e \min}$	111,7 mm	Мин. диаметр заплечика корпуса

Габаритные размеры

r_{\min}	1,1 mm	Мин. размер монтажной фаски
$r_{1 \min}$	2 mm	Мин. размер монтажной фаски
s	3,5 mm	Осевое перемещение
C	30 mm	Расстояние до смазочного отверстия
d_1	95 mm	Макс. диаметр бортика внутреннего кольца
$D_1 \min$	111,7 mm	Мин. диаметр бортика наружного кольца
E	116,99 mm	Диаметр дорожки качения наружного кольца

Диапазон температур

T_{\min}	-30 °C	Мин. рабочая температура
T_{\max}	120 °C	Макс. рабочая температура

Характеристики



Радиальная нагрузка



Осевая нагрузка в одном направлении



Смазывание пластичной смазкой



Смазывание маслом



Без уплотнений