

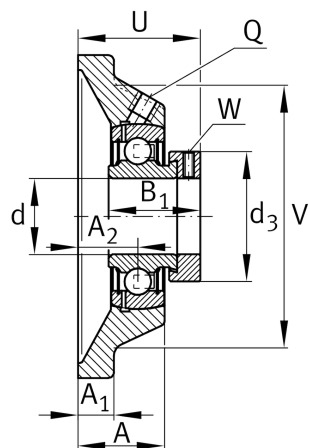
**PCJ45-XL-FA125**

## Flanged housing unit

Подшипниковые узлы с корпусом PCJ.-  
FA125, фланцевые подшипниковые узлы с четырьмя отверстиями, корпусом из серого чугуна, эксцентриковым закрепительным кольцом и Р-уплотнениями, с защитой от коррозии

X-life

## Техническая информация



## Ваш текущий вариант продукта

|                           |       |   |
|---------------------------|-------|---|
| Material                  | GG    | Grey cast iron                                      |
| Manufacturing instruction | FA125 | Unit with Corroprotect coating, corrosion-resistant |

## Основные размеры и рабочие характеристики

|                 |          |   |
|-----------------|----------|---|
| d               | 45 mm    | Диаметр отверстия                         |
| L               | 137 mm   | Ширина фланца                             |
| U               | 56,7 mm  | Общая высота узла                         |
| C <sub>r</sub>  | 34.500 N | Динамическая грузоподъемность, радиальная |
| C <sub>0r</sub> | 20.400 N | Статическая грузоподъемность, радиальная  |
| C <sub>ur</sub> | 970 N    | Предел усталостной нагрузки, радиальный   |
| m               | 2,22 kg  | Вес                                       |

## Присоединительные размеры

|   |        |                                 |
|---|--------|---------------------------------|
| J | 105 mm | Расстояние, крепежные отверстия |
| N | 14 mm  | Крепежное отверстие             |
| W | 5 mm   | Размер под ключ                 |
| n | 4      | Количество отверстий для винтов |



### Габаритные размеры

|                |         |   |
|----------------|---------|---|
| A              | 35 mm   | Высота корпуса  |
| A <sub>1</sub> | 13 mm   | Толщина фланца  |
| A <sub>2</sub> | 24 mm   | Расстояние, середина дорожки качения                    |
| B <sub>1</sub> | 43,8 mm | Ширина с закрепительным элементом                       |
| V              | 116 mm  | Диаметр заплечика, корпус                               |
| Q              | M6      | Присоединительная резьба для смазывания                 |
| d <sub>3</sub> | 63 mm   | Наружный диаметр эксцентрикового закрепительного кольца |

### Дополнительная информация

|                       |                                 |
|-----------------------|---------------------------------|
| 1                     | Количество корпусов             |
| CJ09                  | Корпус                          |
| GRAE45-XL-NPP-B-FA125 | Условное обозначение подшипника |

### Диапазон температур

|                  |        |                           |
|------------------|--------|---------------------------|
| T <sub>min</sub> | -20 °C | Мин. рабочая температура  |
| T <sub>max</sub> | 120 °C | Макс. рабочая температура |