



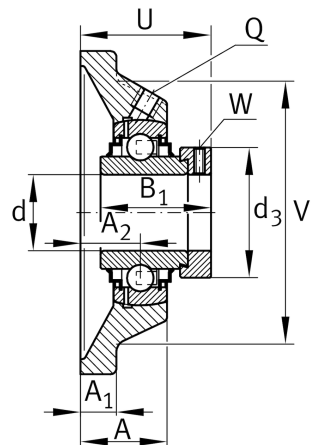
RCJ120-XL [↗](#)

Flanged housing unit

Подшипниковые узлы с корпусом RCJ, фланцевые подшипниковые узлы с четырьмя отверстиями, корпусом из серого чугуна, эксцентриковым закрепительным кольцом и R-уплотнениями

X-life

Техническая информация



Ваш текущий вариант продукта

Material	GG	Grey cast iron
----------	----	----------------

Основные размеры и рабочие характеристики

d	120 mm	Диаметр отверстия
L	305 mm	Ширина фланца
U	83 mm	Общая высота узла
C _r	165.000 N	Динамическая грузоподъемность, радиальная
C _{0r}	131.000 N	Статическая грузоподъемность, радиальная
C _{ur}	4.800 N	Предел усталостной нагрузки, радиальный
≈m	17,897 kg	Вес

Присоединительные размеры

J	240 mm	Расстояние, крепежные отверстия
N	30 mm	Крепежное отверстие
n	4	Количество отверстий для винтов



Габаритные размеры

A	51 mm	Высота корпуса
A ₁	28 mm	Толщина фланца
A ₂	31 mm	Расстояние, середина дорожки качения
V	270 mm	Диаметр заплечика, корпус
Q	M6	Присоединительная резьба для смазывания
d ₃	152 mm	Наружный диаметр эксцентрикового закрепительного кольца

Дополнительная информация

1	Количество корпусов
CJ24	Корпус
GE120-XL-KRR-B	Условное обозначение подшипника

Диапазон температур

T _{min}	-20 °C	Мин. рабочая температура
T _{max}	120 °C	Макс. рабочая температура