

**RASE65-214-XL**

## Узел стационарного корпуса

Узлы со стационарным корпусом RASE, корпус из серого чугуна, подшипник с эксцентриковым закрепительным кольцом, R-уплотнения

X-life

## Техническая информация



## Ваш текущий вариант продукта

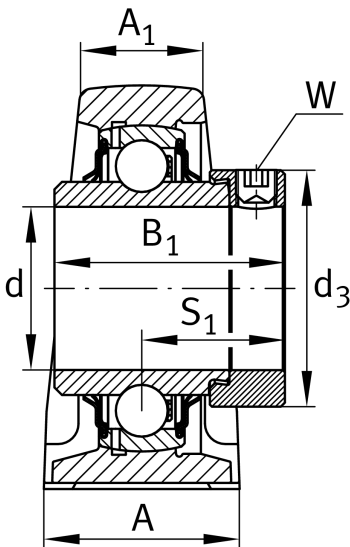
Deviating ballset	214	Отличающийся комплект шариков 214
Material	GG	Grey cast iron

## Основные размеры и рабочие характеристики

d	65 mm	Диаметр отверстия
L	260 mm	Общая длина
H <sub>2</sub>	156 mm	Высота
≈m	6,42 kg	Вес

## Присоединительные размеры

J	202,5 mm	Расстояние, крепежные отверстия
N	22 mm	Ширина (продолговатое отверстие)
N <sub>1</sub>	28 mm	Длина (продолговатое отверстие)





### Габаритные размеры

H	79,4 mm	Расстояние, ось вала
A	65 mm	Ширина (основание)
A <sub>1</sub>	44 mm	Ширина (головка)
H <sub>1</sub>	27,5 mm	Высота (основание)
B <sub>1</sub>	66 mm	Ширина с крепежным элементом
S <sub>1</sub>	44,6 mm	Расстояние от крепежного элемента до дорожки качения
Q	M6	Присоединительная резьба для смазывания

### Дополнительная информация

ASE14	Корпус
GE65-214-XL-KRR-B	Условное обозначение подшипника

### Диапазон температур

T <sub>min</sub>	-20 °C	Мин. рабочая температура
T <sub>max</sub>	120 °C	Макс. рабочая температура