



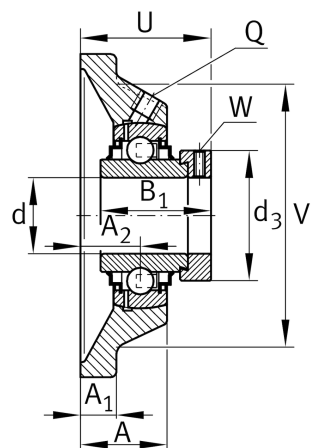
RCJ70-XL [↗](#)

Flanged housing unit

Подшипниковые узлы с корпусом RCJ, фланцевые подшипниковые узлы с четырьмя отверстиями, корпусом из серого чугуна, эксцентриковым закрепительным кольцом и R-уплотнениями

X-life

Техническая информация



Ваш текущий вариант продукта

| | | |
|----------|----|----------------|
| Material | GG | Grey cast iron |
|----------|----|----------------|

Основные размеры и рабочие характеристики

| | | |
|-----------------|----------|---|
| d | 70 mm | Диаметр отверстия |
| L | 188 mm | Ширина фланца |
| U | 82,5 mm | Общая высота узла |
| C _r | 66.000 N | Динамическая грузоподъемность, радиальная |
| C _{0r} | 44.000 N | Статическая грузоподъемность, радиальная |
| C _{ur} | 2.300 N | Предел усталостной нагрузки, радиальный |
| ≈m | 5,41 kg | Вес |

Присоединительные размеры

| | | |
|---|--------|---------------------------------|
| J | 150 mm | Расстояние, крепежные отверстия |
| N | 18 mm | Крепежное отверстие |
| n | 4 | Количество отверстий для винтов |



Габаритные размеры

| | | |
|----------------|--------|---|
| A | 52 mm | Высота корпуса |
| A ₁ | 18 mm | Толщина фланца |
| A ₂ | 38 mm | Расстояние, середина дорожки качения |
| V | 165 mm | Диаметр заплечика, корпус |
| Q | M6 | Присоединительная резьба для смазывания |
| d ₃ | 96 mm | Наружный диаметр эксцентрикового закрепительного кольца |

Дополнительная информация

| | |
|---------------|---------------------------------|
| 1 | Количество корпусов |
| CJ14 | Корпус |
| GE70-XL-KRR-B | Условное обозначение подшипника |

Диапазон температур

| | | |
|------------------|--------|---------------------------|
| T _{min} | -20 °C | Мин. рабочая температура |
| T _{max} | 120 °C | Макс. рабочая температура |