

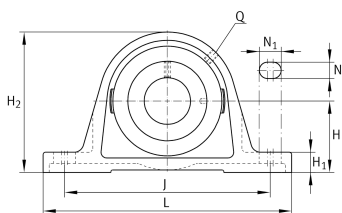
**RASE80-XL**

Узел стационарного корпуса

Узлы со стационарным корпусом RASE, корпус из серого чугуна, подшипник с эксцентриковым закрепительным кольцом, R-уплотнения

X-life

Техническая информация



Ваш текущий вариант продукта

Material	GG	Grey cast iron
----------	----	----------------

Основные размеры и рабочие характеристики

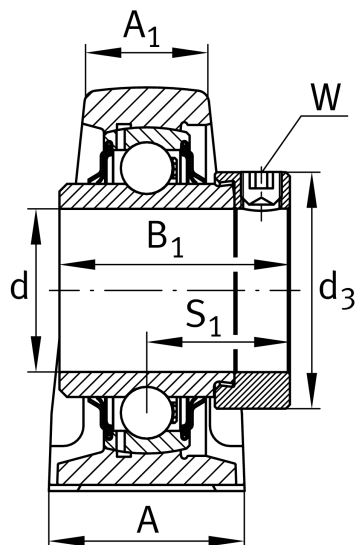
d	80 mm	Диаметр отверстия
L	290 mm	Общая длина
H ₂	175 mm	Высота
≈m	8,55 kg	Вес

Присоединительные размеры

J	232 mm	Расстояние, крепежные отверстия
N	26 mm	Ширина (продолговатое отверстие)
N ₁	34 mm	Длина (продолговатое отверстие)

Габаритные размеры

H	89 mm	Расстояние, ось вала
A	78 mm	Ширина (основание)
A ₁	55 mm	Ширина (головка)
H ₁	30 mm	Высота (основание)
B ₁	70,7 mm	Ширина с закрепительным элементом
S ₁	47,6 mm	Расстояние от закрепительного элемента до дорожки качения
Q	M6	Присоединительная резьба для смазывания





Дополнительная информация

ASE16	Корпус
GE80-XL-KRR-B	Условное обозначение подшипника

Диапазон температур

T_{min}	-20 °C	Мин. рабочая температура
T_{max}	120 °C	Макс. рабочая температура