

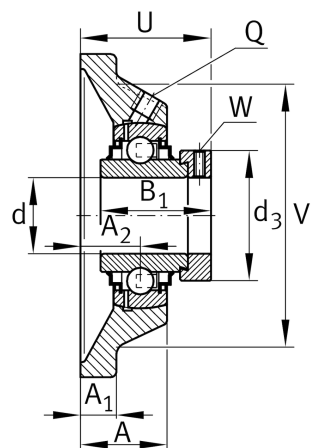
**RCJ50-XL-N-FA125**

Flanged housing unit

Подшипниковые узлы с корпусом RCJ.- FA125, фланцевые подшипниковые узлы с четырьмя отверстиями, корпусом из серого чугуна, эксцентриковым закрепительным кольцом и R-уплотнениями, с защитой от коррозии

X-life

Техническая информация



Ваш текущий вариант продукта

Groove	N	Чугунный корпус с пазом для торцевой крышки
Material	GG	Grey cast iron
Manufacturing instruction	FA125	Unit with Corrotect coating, corrosion-resistant

Основные размеры и рабочие характеристики

d	50 mm	Диаметр отверстия
L	143 mm	Ширина фланца
U	66,2 mm	Общая высота узла
C _r	37.500 N	Динамическая грузоподъемность, радиальная
C _{0r}	23.200 N	Статическая грузоподъемность, радиальная
C _{ur}	990 N	Предел усталостной нагрузки, радиальный
m	2,64 kg	Вес

Присоединительные размеры

J	111 mm	Расстояние, крепежные отверстия
N	18 mm	Крепежное отверстие
n	4	Количество отверстий для винтов



Габаритные размеры

A	41 mm	Высота корпуса
A ₁	13 mm	Толщина фланца
A ₂	28 mm	Расстояние, середина дорожки качения
V	119 mm	Диаметр заплечика, корпус
Q	M6	Присоединительная резьба для смазывания
d ₃	69 mm	Наружный диаметр эксцентрикового закрепительного кольца

Дополнительная информация

1	Количество корпусов
CJ10	Корпус
GE50-XL-KRR-B-FA125	Условное обозначение подшипника
KASK10	Защитная крышка

Диапазон температур

T _{min}	-20 °C	Мин. рабочая температура
T _{max}	120 °C	Макс. рабочая температура