

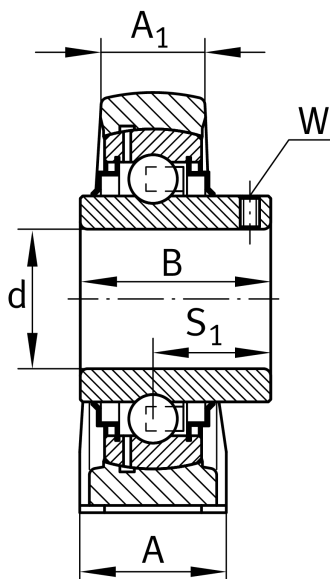
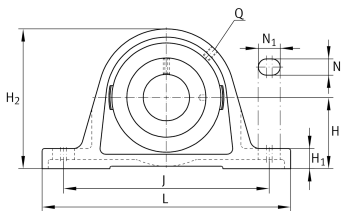
**RASEY70-XL**

## Узел стационарного корпуса

Узлы со стационарным корпусом RASEY, корпус из серого чугуна, закрепляемый подшипник с резьбовыми штифтами на внутреннем кольце, R-уплотнения

X-life

## Техническая информация



## Ваш текущий вариант продукта

Material	GG	Grey cast iron
----------	----	----------------

## Основные размеры и рабочие характеристики

d	70 mm	Диаметр отверстия
L	260 mm	Общая длина
H <sub>2</sub>	156 mm	Высота
≈m	6,024 kg	Вес

## Присоединительные размеры

J	202,5 mm	Расстояние, крепежные отверстия
N	22 mm	Ширина (продолговатое отверстие)
N <sub>1</sub>	28 mm	Длина (продолговатое отверстие)

## Габаритные размеры

H	79,4 mm	Расстояние, ось вала
A	65 mm	Ширина (основание)
A <sub>1</sub>	44 mm	Ширина (головка)
H <sub>1</sub>	27,5 mm	Высота (основание)
B	74,6 mm	Ширина
S <sub>1</sub>	44,4 mm	Расстояние от закрепительного элемента до дорожки качения
Q	M6	Присоединительная резьба для смазывания



### Дополнительная информация

ASE14	Корпус
GYE70-XL-KRR-B	Условное обозначение подшипника

### Диапазон температур

T <sub>min</sub>	-20 °C	Мин. рабочая температура
T <sub>max</sub>	100 °C	Макс. рабочая температура