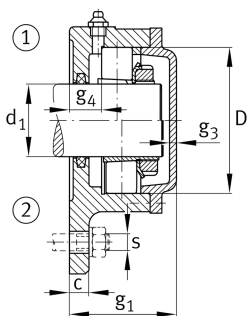
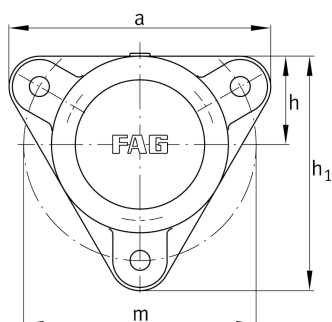


**FAG****F505-WA-L** [↗](#)

Фланцевый корпус

Фланцевый корпус для разных типов подшипников, широкое исполнение с коническим отверстием и закрепительной втулкой, закрытый с одной стороны

Техническая информация



Основные размеры и рабочие характеристики

d_1	20 mm	Диаметр вала
a	110 mm	Ширина фланца
h_1	100 mm	Высота фланца
	3	Количество крепежных отверстий
$\approx m$	1,2 kg	Вес

Габаритные размеры

	M10x1	Присоединительная резьба для смазывания
c	10 mm	Толщина фланца
D	52 mm	Наружный диаметр подшипника
g_4	14,5 mm	Расстояние от фланца до посадочного места подшипника
h	38 mm	Расстояние, ось вала
m	96 mm	Делительный диаметр (отверстия)
s	M10	Размер крепежных винтов