



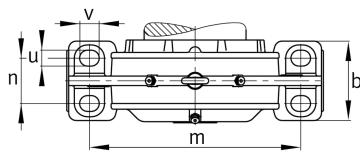
FAG

BND3268-Z-Y-BL-D

Тело корпуса

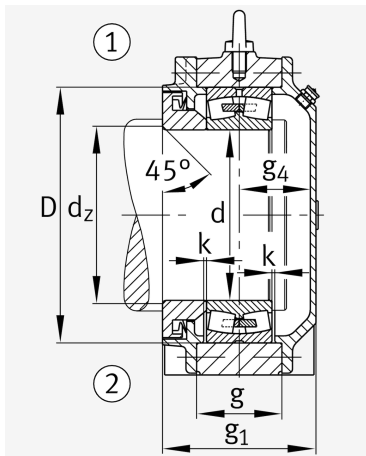
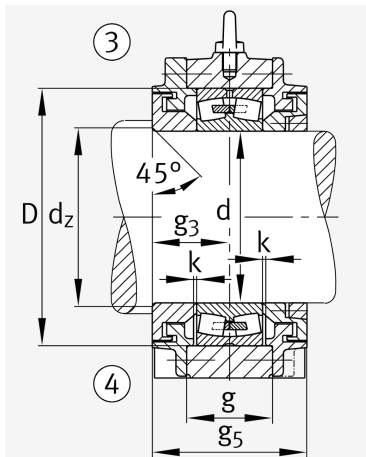
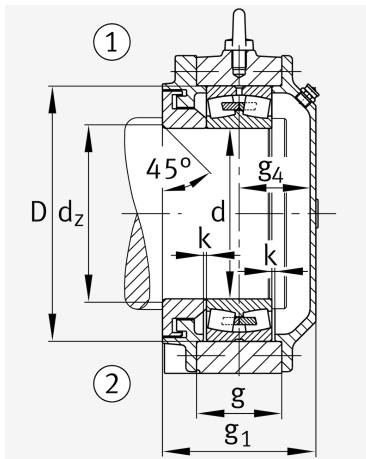
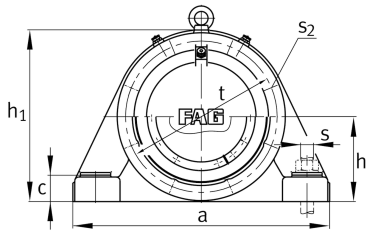
for bearings with cylindrical bore, BND

Техническая информация



Основные размеры и рабочие характеристики

d 1	340 mm	Диаметр вала
a	1.200 mm	Длина основания
h 1	790 mm	Высота
g 1	434 mm	Общая ширина
g 5	434 mm	
≈m	715 kg	Вес



Габаритные размеры

	45 °	Chamfer angle
b	380 mm	Ширина основания
c	125 mm	Height base foot
D	620 mm	Outside Diameter
d _c	364 mm	Chamfer diameter c
g	260 mm	Ширина тела корпуса
g ₃	217 mm	Locking collar width g3
g ₄	205 mm	Ширина от закрепительного элемента g4
h	390 mm	Distance shaft axis
k	5 mm	Axial displacement
m	990 mm	Distance fixing bore
n	200 mm	Bore distance width
s	M56	Размер крепежных винтов
s ₂	M30	
s ₂	8	Количество отверстий для винтов
t	680 mm	Делительный диаметр, крепежные отверстия
u	64 mm	Ширина продолговатого отверстия
v	85 mm	Lenght oblong hole

Дополнительная информация

	23268	Условное обозначение подшипника
--	-------	---------------------------------

Диапазон температур

T _{min}	-20 °C	Мин. рабочая температура
T _{max}	100 °C	Макс. рабочая температура

