



FAG

### **BND3248-Z-Y-BF-D**

Тело корпуса

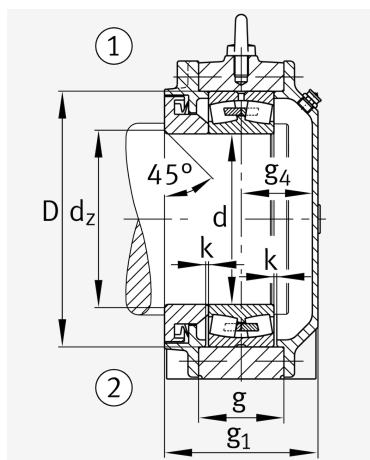
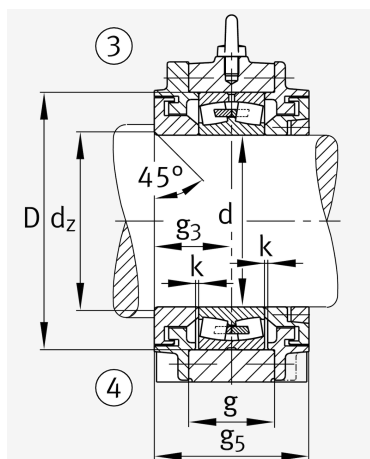
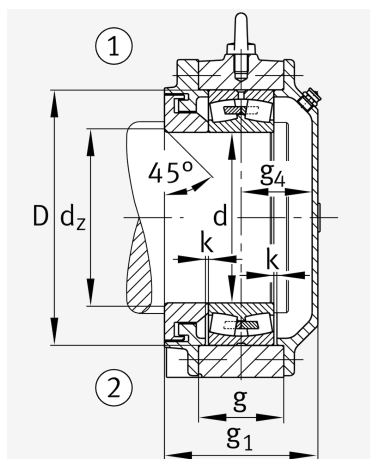
for bearings with cylindrical bore, BND

## Техническая информация

### Основные размеры и рабочие характеристики



d 1	240 mm	Диаметр вала
a	900 mm	Длина основания
h 1	585 mm	Общая высота
g 1	308 mm	Общая ширина
g 5	316 mm	
≈m	313 kg	Вес



### Габаритные размеры

	45 °	Chamfer angle
b	250 mm	Ширина основания
c	90 mm	Height base foot
D	440 mm	Outside Diameter
d <sub>c</sub>	256 mm	Chamfer diameter c
g	190 mm	Ширина тела корпуса
g <sub>3</sub>	158 mm	Locking collar width g3
g <sub>4</sub>	140 mm	Ширина от закрепительного элемента g4
h	290 mm	Distance shaft axis
k	4 mm	Axial displacement
m	750 mm	Distance fixing bore
n	140 mm	Bore distance width
s	M36	Размер крепежных винтов
s <sub>2</sub>	M20	
s <sub>2</sub>	8	Количество отверстий для винтов
t	510 mm	Делительный диаметр, крепежные отверстия
u	42 mm	Ширина продолговатого отверстия
v	52 mm	Lenght oblong hole

### Дополнительная информация

	23248	Условное обозначение подшипника
--	-------	---------------------------------

### Диапазон температур

T <sub>min</sub>	-20 °C	Мин. рабочая температура
T <sub>max</sub>	100 °C	Макс. рабочая температура

