



**FAG**

## **BND3244-Z-Y-BF-D**

Тело корпуса

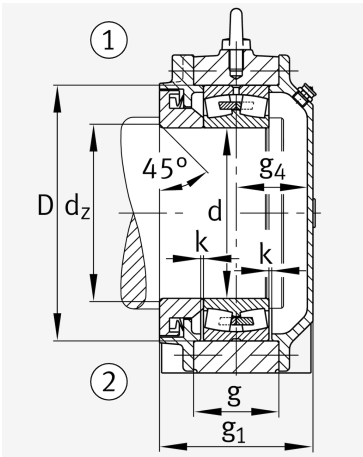
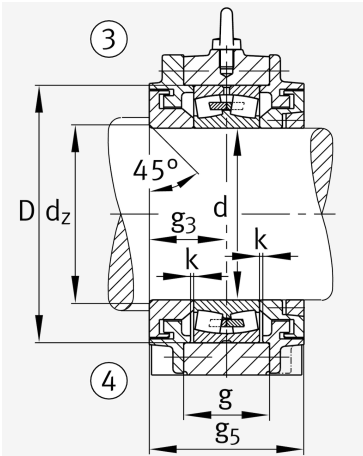
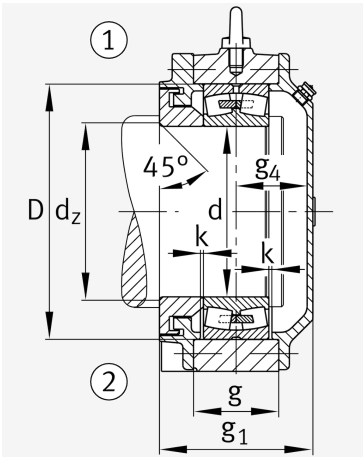
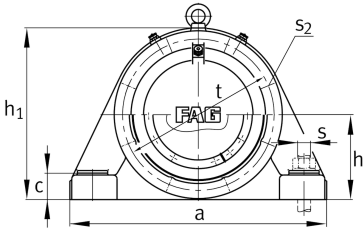
for bearings with cylindrical bore, BND

### Техническая информация



#### Основные размеры и рабочие характеристики

d 1	220 mm	Диаметр вала
a	850 mm	Длина основания
h 1	525 mm	Общая высота
g 1	279 mm	Общая ширина
g 5	294 mm	
≈m	229 kg	Вес



**Габаритные размеры**

	45 °	Chamfer angle
b	250 mm	Ширина основания
c	80 mm	Height base foot
D	400 mm	Outside Diameter
d <sub>c</sub>	236 mm	Chamfer diameter c
g	175 mm	Ширина тела корпуса
g <sub>3</sub>	147 mm	Locking collar width g3
g <sub>4</sub>	122 mm	Ширина от закрепительного элемента g4
h	260 mm	Distance shaft axis
k	4 mm	Axial displacement
m	700 mm	Distance fixing bore
n	140 mm	Bore distance width
s	M36	Размер крепежных винтов
s <sub>2</sub>	M20	
s <sub>2</sub>	8	Количество отверстий для винтов
t	445 mm	Делительный диаметр, крепежные отверстия
u	42 mm	Ширина продолговатого отверстия
v	52 mm	Lenght oblong hole

**Дополнительная информация**

	23244	Условное обозначение подшипника
--	-------	---------------------------------

**Диапазон температур**

T <sub>min</sub>	-20 °C	Мин. рабочая температура
T <sub>max</sub>	100 °C	Макс. рабочая температура

