



FAG

BND3256-Z-Y-AL-D

Тело корпуса

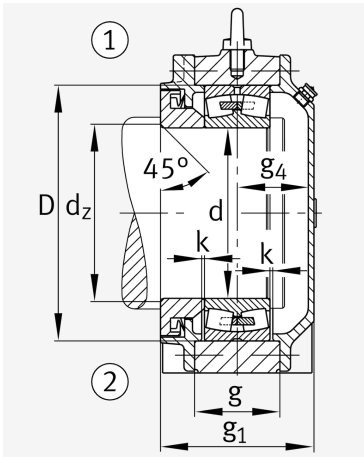
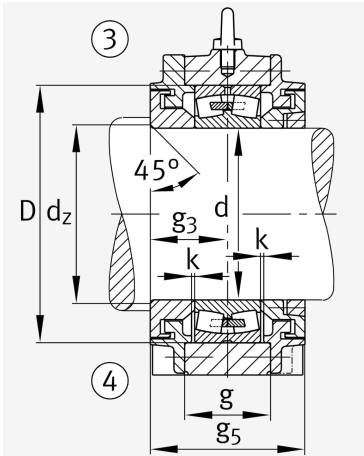
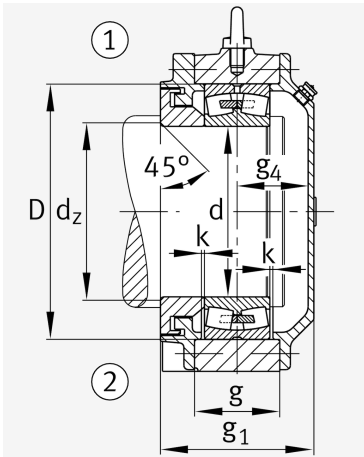
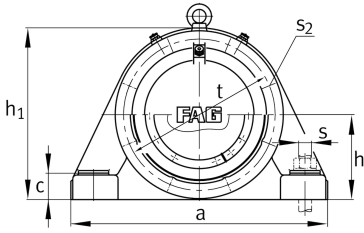
for bearings with cylindrical bore, BND

Техническая информация



Основные размеры и рабочие характеристики

d 1	280 mm	Диаметр вала
a	1.000 mm	Длина основания
h 1	645 mm	Общая высота
g 1	343 mm	Общая ширина
g 5	360 mm	
≈m	462 kg	Вес



Габаритные размеры

	45 °	Chamfer angle
b	300 mm	Ширина основания
c	100 mm	Height base foot
D	500 mm	Outside Diameter
d _c	300 mm	Chamfer diameter c
g	206 mm	Ширина тела корпуса
g ₃	180 mm	Locking collar width g ₃
g ₄	151 mm	Ширина от закрепительного элемента g ₄
h	320 mm	Distance shaft axis
k	4 mm	Axial displacement
m	840 mm	Distance fixing bore
n	170 mm	Bore distance width
s	M36	Размер крепежных винтов
s ₂	M24	
s ₂	8	Количество отверстий для винтов
t	555 mm	Делительный диаметр, крепежные отверстия
u	42 mm	Ширина продолговатого отверстия
v	52 mm	Lenght oblong hole

Дополнительная информация

	23256	Условное обозначение подшипника
--	-------	---------------------------------

Диапазон температур

T _{min}	-20 °C	Мин. рабочая температура
T _{max}	100 °C	Макс. рабочая температура

