



FAG

BND3260-Z-T-BL-D

Тело корпуса

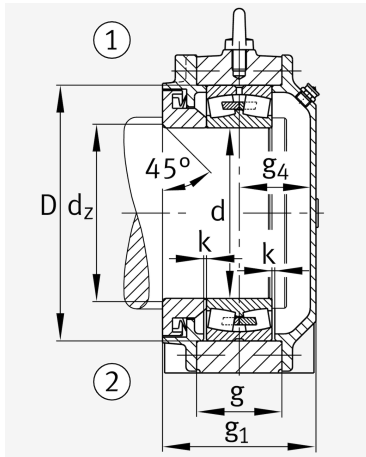
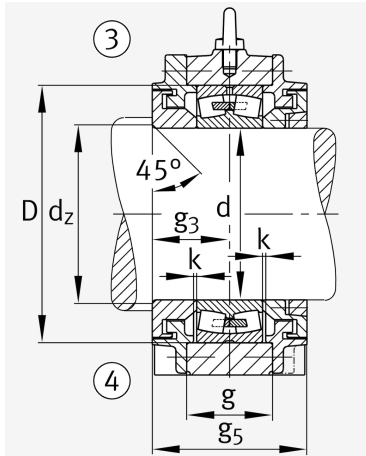
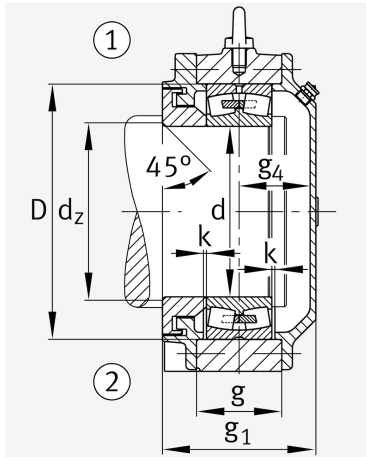
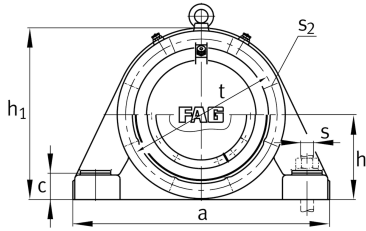
for bearings with cylindrical bore, BND

Техническая информация

Основные размеры и рабочие характеристики



d 1	300 mm	Диаметр вала
a	1.100 mm	Длина основания
h 1	705 mm	Общая высота
g 1	369 mm	Общая ширина
g 5	364 mm	
≈m	538 kg	Вес



Габаритные размеры

	45 °	Chamfer angle
b	330 mm	Ширина основания
c	105 mm	Height base foot
D	540 mm	Outside Diameter
d _c	320 mm	Chamfer diameter c
g	230 mm	Ширина тела корпуса
g ₃	182 mm	Locking collar width g3
g ₄	175 mm	Ширина от закрепительного элемента g4
h	350 mm	Distance shaft axis
k	4 mm	Axial displacement
m	920 mm	Distance fixing bore
n	180 mm	Bore distance width
s	M48	Размер крепежных винтов
s ₂	M24	
s ₂	8	Количество отверстий для винтов
t	600 mm	Делительный диаметр, крепежные отверстия
u	56 mm	Ширина продолговатого отверстия
v	75 mm	Lenght oblong hole

Дополнительная информация

	23260	Условное обозначение подшипника
--	-------	---------------------------------

Диапазон температур

T _{min}	-20 °C	Мин. рабочая температура
T _{max}	100 °C	Макс. рабочая температура

