



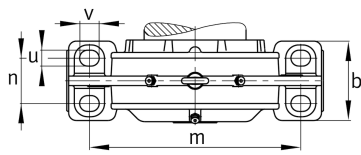
FAG

BND3276-H-W-Y-AL-D [↗](#)

Тело корпуса

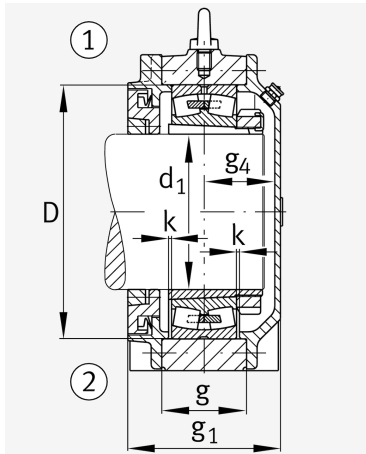
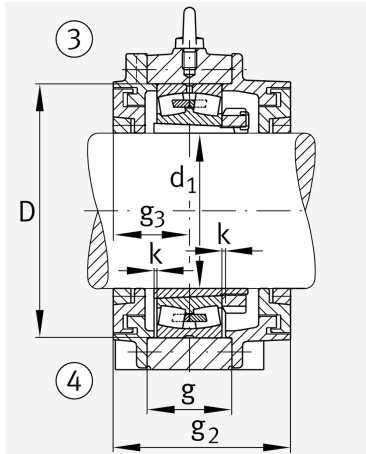
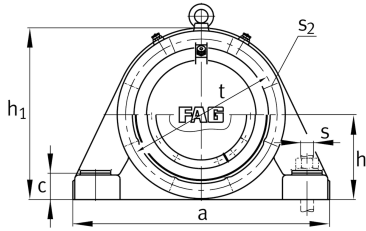
For bearings with a conical bore and clamping sleeve with constant diameter, BND

Техническая информация



Основные размеры и рабочие характеристики

| | | |
|-----|----------|------------------------|
| d 1 | 360 mm | Диаметр вала |
| a | 1.350 mm | Длина основания |
| h 1 | 860 mm | Общая высота |
| g 1 | 489 mm | Общая ширина |
| g 2 | 529 mm | Общая ширина с крышкой |
| ≈m | 1.045 kg | Вес |



Габаритные размеры

| | | |
|-----|----------|--|
| b | 405 mm | Ширина основания |
| c | 135 mm | Height base foot |
| D | 680 mm | Outside Diameter |
| g | 295 mm | Ширина тела корпуса |
| g 3 | 232 mm | Locking collar width g3 |
| g 4 | 244 mm | Ширина от закрепительного элемента g4 |
| h | 425 mm | Distance shaft axis |
| k | 5 mm | Axial displacement |
| m | 1.100 mm | Distance fixing bore |
| n | 225 mm | Bore distance width |
| s | M64 | Размер крепежных винтов |
| s 2 | M30 | |
| s 2 | 8 | Количество отверстий для винтов |
| t | 745 mm | Делительный диаметр, крепежные отверстия |
| u | 72 mm | Ширина продолговатого отверстия |
| v | 90 mm | Lenght oblong hole |

Дополнительная информация

| | |
|-----------|---------------------------------|
| H3276-HG | Adaptive Sleeve |
| 23276..-K | Условное обозначение подшипника |

Диапазон температур

| | | |
|-------|--------|---------------------------|
| T min | -20 °C | Мин. рабочая температура |
| T max | 100 °C | Макс. рабочая температура |

