



FAG

### **BND3260-H-W-Y-AL-D**

Тело корпуса

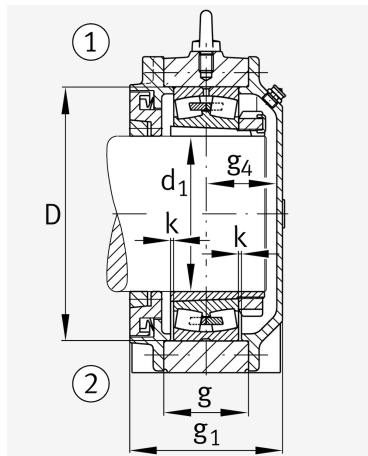
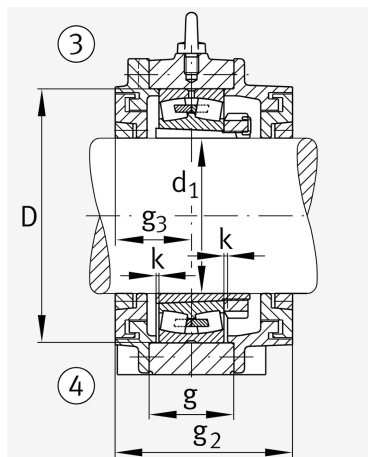
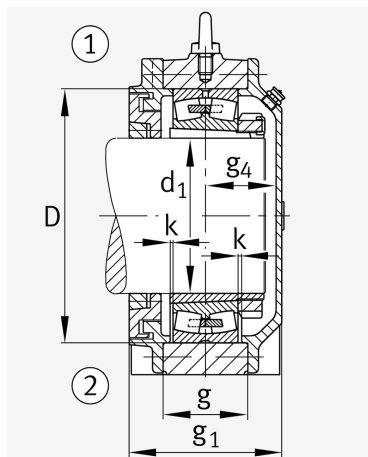
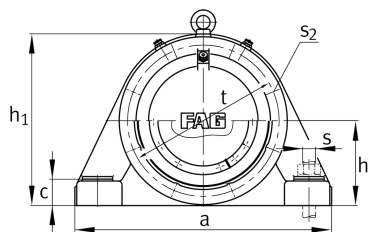
For bearings with a conical bore and clamping sleeve with constant diameter, BND

## Техническая информация

### Основные размеры и рабочие характеристики



d 1	280 mm	Диаметр вала
a	1.100 mm	Длина основания
h 1	705 mm	Общая высота
g 1	369 mm	Общая ширина
g 2	404 mm	Общая ширина с крышкой
≈m	538 kg	Вес



### Габаритные размеры

b	330 mm	Ширина основания
c	105 mm	Height base foot
D	540 mm	Outside Diameter
g	230 mm	Ширина тела корпуса
g 3	182 mm	Locking collar width g3
g 4	175 mm	Ширина от закрепительного элемента g4
h	350 mm	Distance shaft axis
k	4 mm	Axial displacement
m	920 mm	Distance fixing bore
n	180 mm	Bore distance width
s	M48	Размер крепежных винтов
s 2	M24	
s 2	8	Количество отверстий для винтов
t	600 mm	Делительный диаметр, крепежные отверстия
u	56 mm	Ширина продолговатого отверстия
v	75 mm	Lenght oblong hole

### Дополнительная информация

H3260(-HG)	Adaptive Sleeve
23260..K	Условное обозначение подшипника

### Диапазон температур

T min	-20 °C	Мин. рабочая температура
T max	100 °C	Макс. рабочая температура

