



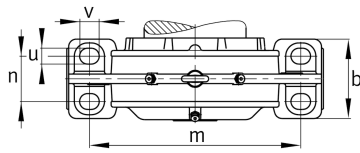
FAG

BND3236-H-W-Y-AF-D

Тело корпуса

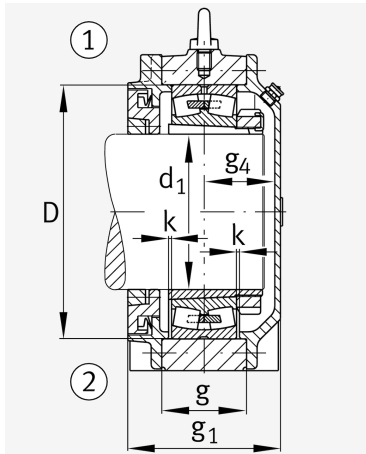
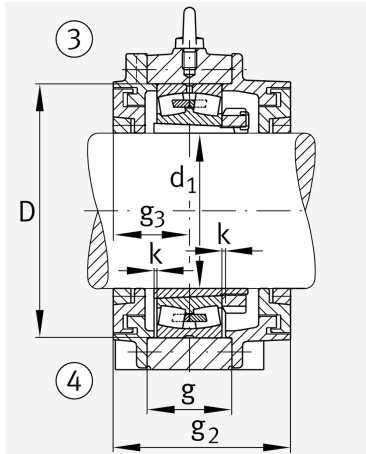
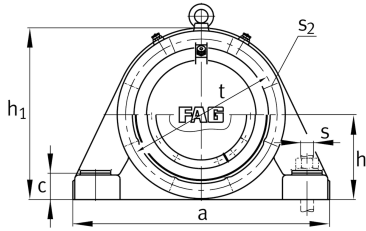
For bearings with a conical bore and clamping sleeve with constant diameter, BND

Техническая информация



Основные размеры и рабочие характеристики

d 1	160 mm	Диаметр вала
a	680 mm	Длина основания
h 1	425 mm	Общая высота
g 1	240 mm	Общая ширина
g 2	274 mm	Общая ширина с крышкой
≈m	133 kg	Вес



Габаритные размеры

b	210 mm	Ширина основания
c	65 mm	Height base foot
D	320 mm	Outside Diameter
g	138 mm	Ширина тела корпуса
g 3	127 mm	Locking collar width g3
g 4	105 mm	Ширина от закрепительного элемента g4
h	210 mm	Distance shaft axis
k	3 mm	Axial displacement
m	550 mm	Distance fixing bore
n	120 mm	Bore distance width
s	M30	Размер крепежных винтов
s 2	M16	
s 2	8	Количество отверстий для винтов
t	370 mm	Делительный диаметр, крепежные отверстия
u	36 mm	Ширина продолговатого отверстия
v	45 mm	Lenght oblong hole

Дополнительная информация

H2336(-HG)	Adaptive Sleeve
23236..K	Условное обозначение подшипника

Диапазон температур

T min	-20 °C	Мин. рабочая температура
T max	100 °C	Макс. рабочая температура

