



FAG

BND3276-H-W-T-AL-D [↗](#)

Тело корпуса

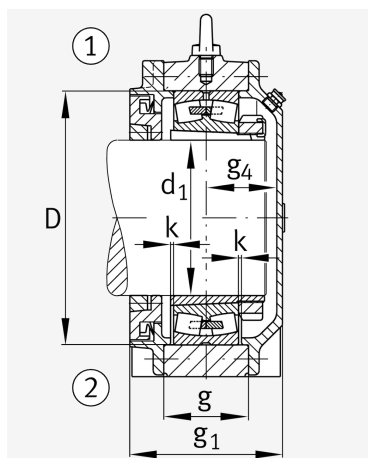
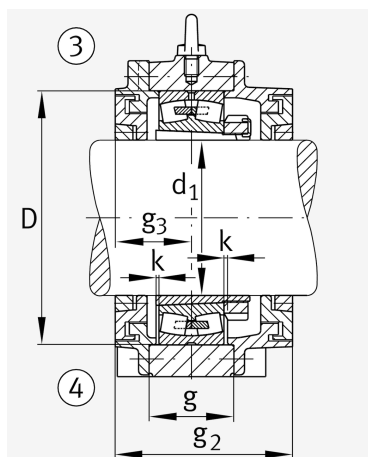
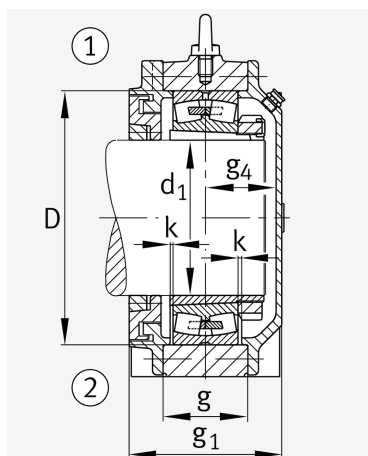
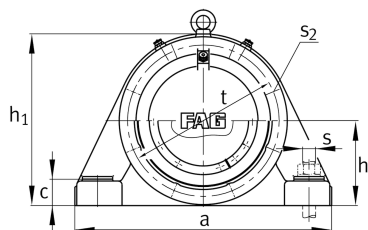
For bearings with a conical bore and clamping sleeve with constant diameter, BND

Техническая информация



Основные размеры и рабочие характеристики

d 1	360 mm	Диаметр вала
a	1.350 mm	Длина основания
h 1	860 mm	Общая высота
g 1	489 mm	Общая ширина
g 2	529 mm	Общая ширина с крышкой
≈m	1.045 kg	Вес



Габаритные размеры

b	405 mm	Ширина основания
c	135 mm	Height base foot
D	680 mm	Outside Diameter
g	295 mm	Ширина тела корпуса
g 3	232 mm	Locking collar width g3
g 4	244 mm	Ширина от закрепительного элемента g4
h	425 mm	Distance shaft axis
k	5 mm	Axial displacement
m	1.100 mm	Distance fixing bore
n	225 mm	Bore distance width
s	M64	Размер крепежных винтов
s 2	M30	
s 2	8	Количество отверстий для винтов
t	745 mm	Делительный диаметр, крепежные отверстия
u	72 mm	Ширина продолговатого отверстия
v	90 mm	Lenght oblong hole

Дополнительная информация

H3276-HG	Adaptive Sleeve
23276..-K	Условное обозначение подшипника

Диапазон температур

T min	-20 °C	Мин. рабочая температура
T max	100 °C	Макс. рабочая температура

