



FAG

BND3248-H-W-T-AF-D [↗](#)

Тело корпуса

For bearings with a conical bore and clamping sleeve with constant diameter, BND

Техническая информация

Основные размеры и рабочие характеристики



d 1	220 mm	Диаметр вала
a	900 mm	Длина основания
h 1	585 mm	Общая высота
g 1	308 mm	Общая ширина
g 2	351 mm	Общая ширина с крышкой
≈m	313 kg	Вес



Габаритные размеры

b	250 mm	Ширина основания
c	90 mm	Height base foot
D	440 mm	Outside Diameter
g	190 mm	Ширина тела корпуса
g 3	158 mm	Locking collar width g3
g 4	140 mm	Ширина от закрепительного элемента g4
h	290 mm	Distance shaft axis
k	4 mm	Axial displacement
m	750 mm	Distance fixing bore
n	140 mm	Bore distance width
s	M36	Размер крепежных винтов
s 2	M20	
s 2	8	Количество отверстий для винтов
t	510 mm	Делительный диаметр, крепежные отверстия
u	42 mm	Ширина продолговатого отверстия
v	52 mm	Lenght oblong hole

Дополнительная информация

H2348X(-HG)	Adaptive Sleeve
23248..K	Условное обозначение подшипника

Диапазон температур

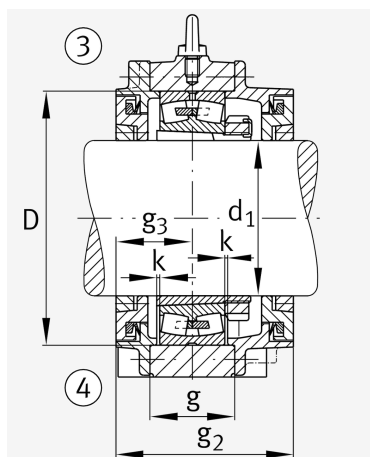
T min	-20 °C	Мин. рабочая температура
T max	100 °C	Макс. рабочая температура



Просмотреть сведения о продукте на medias

10.07.2026, 20:49:06 UTC

SCHAEFFLER



Это техническое описание содержит только обзор размеров и значений грузоподъемности выбранного продукта. Обязательно учитывайте приведенную ниже информацию и соблюдайте инструкцию для этого продукта. Для получения более подробной информации используйте контактную форму на нашем сайте