



FAG

## BND3248-H-C-Y-BF-D [↗](#)

Тело корпуса

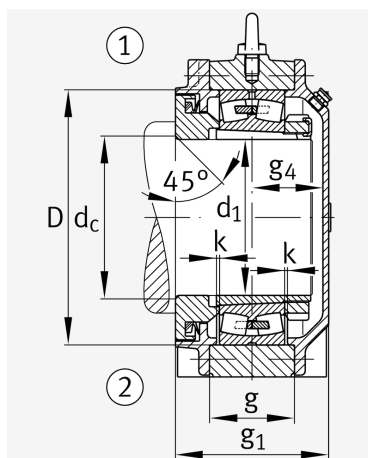
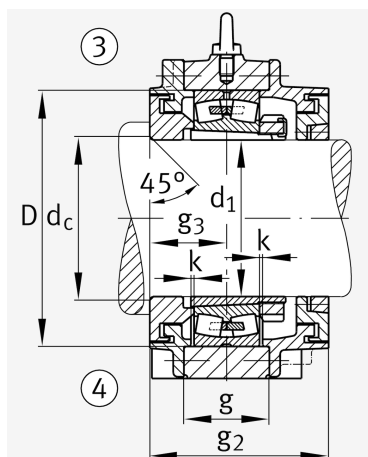
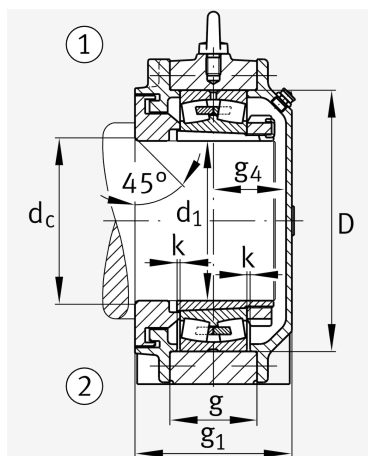
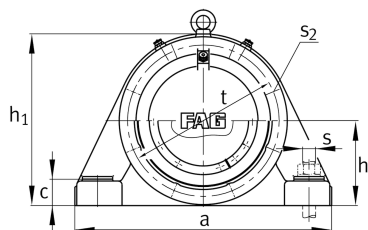
For bearings with a conical bore and clamping sleeve with set shaft, BND

### Техническая информация



#### Основные размеры и рабочие характеристики

d 1	220 mm	Диаметр вала
a	900 mm	Длина основания
h 1	585 mm	Общая высота
g 1	308 mm	Общая ширина
g 2	351 mm	Общая ширина с крышкой
≈m	313 kg	Вес



### Габаритные размеры

	45 °	Chamfer angle
b	250 mm	Ширина основания
c	90 mm	Height base foot
D	440 mm	Outside Diameter
d <sub>c</sub>	236 mm	Chamfer diameter c
d <sub>z</sub>	236 mm	Chamfer diameter dz
g	190 mm	Ширина тела корпуса
g <sub>3</sub>	158 mm	Locking collar width g3
g <sub>4</sub>	140 mm	Ширина от закрепительного элемента g4
h	290 mm	Distance shaft axis
k	4 mm	Axial displacement
m	750 mm	Distance fixing bore
n	140 mm	Bore distance width
s	M36	Размер крепежных винтов
s <sub>2</sub>	M20	
s <sub>2</sub>	8	Количество отверстий для винтов
t	510 mm	Делительный диаметр, крепежные отверстия
u	42 mm	Ширина продолговатого отверстия
v	52 mm	Lenght oblong hole

### Дополнительная информация

H2348X(-HG)	Adaptive Sleeve
23248.-K	Условное обозначение подшипника



### Диапазон температур

$T_{min}$  -20 °C Мин. рабочая температура

$T_{max}$  100 °C Макс. рабочая температура