



FAG

### BND3268-H-C-Y-BF-D [↗](#)

Тело корпуса

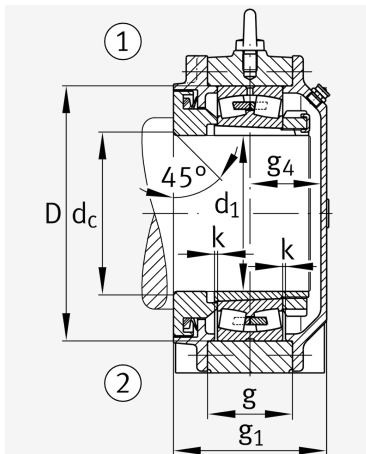
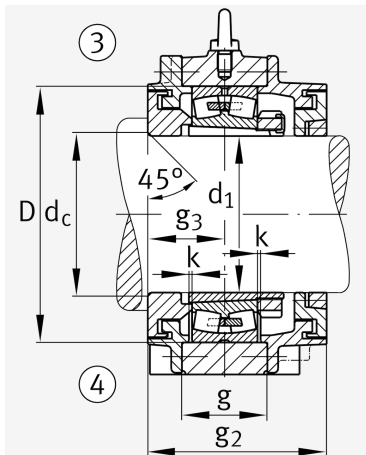
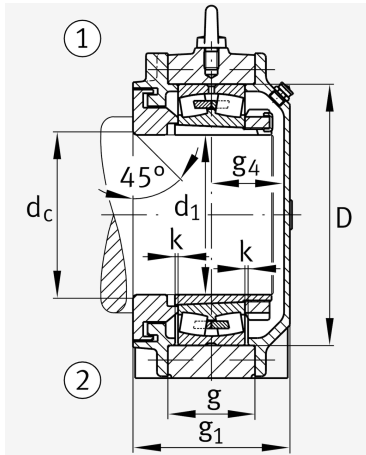
For bearings with a conical bore and clamping sleeve with set shaft,BND

## Техническая информация

### Основные размеры и рабочие характеристики



d 1	320 mm	Диаметр вала
a	1.200 mm	Длина основания
h 1	790 mm	Общая высота
g 1	434 mm	Общая ширина
g 2	489 mm	Общая ширина с крышкой
≈m	715 kg	Вес



### Габаритные размеры

	45 °	Chamfer angle
b	380 mm	Ширина основания
c	125 mm	Height base foot
D	620 mm	Outside Diameter
d <sub>c</sub>	344 mm	Chamfer diameter c
d <sub>z</sub>	344 mm	Chamfer diameter dz
g	260 mm	Ширина тела корпуса
g <sub>3</sub>	217 mm	Locking collar width g3
g <sub>4</sub>	205 mm	Ширина от закрепительного элемента g4
h	390 mm	Distance shaft axis
k	5 mm	Axial displacement
m	990 mm	Distance fixing bore
n	200 mm	Bore distance width
s	M56	Размер крепежных винтов
s <sub>2</sub>	M30	
s <sub>2</sub>	8	Количество отверстий для винтов
t	680 mm	Делительный диаметр, крепежные отверстия
u	64 mm	Ширина продолговатого отверстия
v	85 mm	Lenght oblong hole

### Дополнительная информация

H3268-HG	Adaptive Sleeve
23268.-K	Условное обозначение подшипника



### Диапазон температур

$T_{min}$  -20 °C Мин. рабочая температура

$T_{max}$  100 °C Макс. рабочая температура