



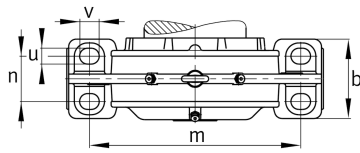
FAG

### BND3276-H-C-Y-BF-D [↗](#)

Тело корпуса

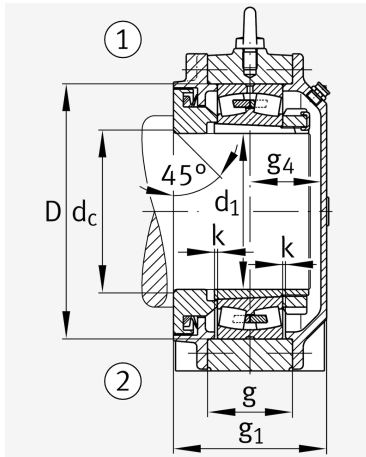
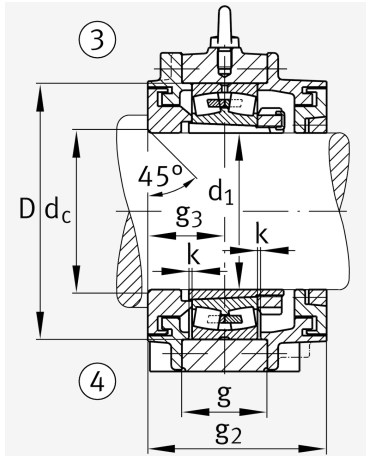
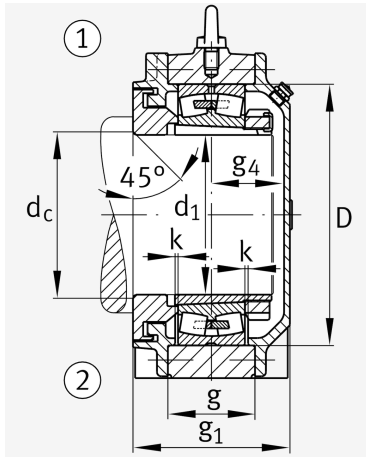
For bearings with a conical bore and clamping sleeve with set shaft, BND

## Техническая информация



### Основные размеры и рабочие характеристики

d 1	360 mm	Диаметр вала
a	1.350 mm	Длина основания
h 1	860 mm	Высота
g 1	489 mm	Общая ширина
g 2	529 mm	Общая ширина с крышкой
≈m	1.045 kg	Вес

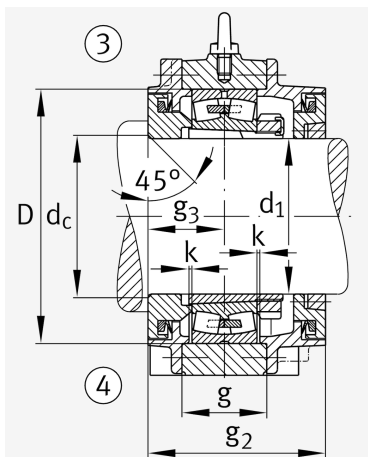


### Габаритные размеры

	45 °	Chamfer angle
b	405 mm	Ширина основания
c	135 mm	Height base foot
D	680 mm	Outside Diameter
d <sub>c</sub>	384 mm	Chamfer diameter c
d <sub>z</sub>	384 mm	Chamfer diameter dz
g	295 mm	Ширина тела корпуса
g <sub>3</sub>	232 mm	Locking collar width g3
g <sub>4</sub>	244 mm	Ширина от закрепительного элемента g4
h	425 mm	Distance shaft axis
k	5 mm	Axial displacement
m	1.100 mm	Distance fixing bore
n	225 mm	Bore distance width
s	M64	Размер крепежных винтов
s <sub>2</sub>	M30	
s <sub>2</sub>	8	Количество отверстий для винтов
t	745 mm	Делительный диаметр, крепежные отверстия
u	72 mm	Ширина продолговатого отверстия
v	90 mm	Lenght oblong hole

### Дополнительная информация

H3276-HG	Adaptive Sleeve
23276.-K	Условное обозначение подшипника



### Диапазон температур

$T_{\min}$	-20 °C	Мин. рабочая температура
$T_{\max}$	100 °C	Макс. рабочая температура