



FAG

### BND3280-H-C-Y-BF-D [↗](#)

Тело корпуса

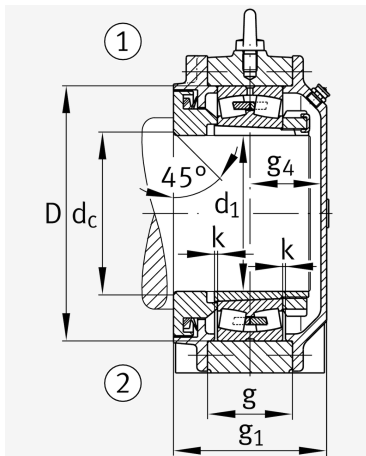
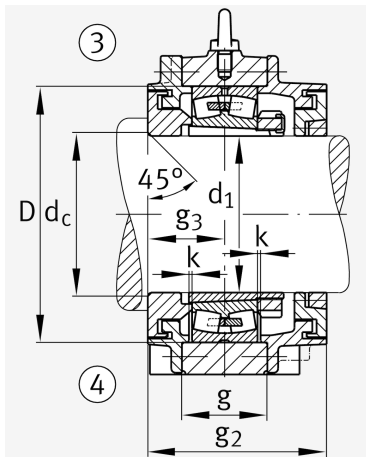
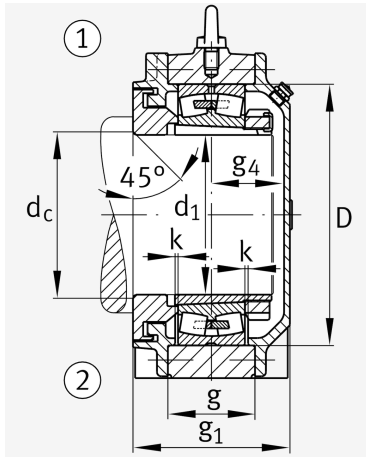
For bearings with a conical bore and clamping sleeve with set shaft,BND

## Техническая информация

### Основные размеры и рабочие характеристики



d 1	380 mm	Диаметр вала
a	1.430 mm	Длина основания
h 1	900 mm	Высота
g 1	504 mm	Общая ширина
g 2	569 mm	Общая ширина с крышкой
≈m	1.140 kg	Вес



### Габаритные размеры

	45 °	Chamfer angle
b	450 mm	Ширина основания
c	145 mm	Height base foot
D	720 mm	Outside Diameter
dc	404 mm	Chamfer diameter c
dz	404 mm	Chamfer diameter dz
g	300 mm	Ширина тела корпуса
g3	252 mm	Locking collar width g3
g4	237 mm	Ширина от закрепительного элемента g4
h	450 mm	Distance shaft axis
k	5 mm	Axial displacement
m	1.160 mm	Distance fixing bore
n	240 mm	Bore distance width
s	M64	Размер крепежных винтов
s2	M30	
s2	8	Количество отверстий для винтов
t	790 mm	Делительный диаметр, крепежные отверстия
u	72 mm	Ширина продолговатого отверстия
v	90 mm	Lenght oblong hole

### Дополнительная информация

H3280-HG	Adaptive Sleeve
23280...K	Условное обозначение подшипника

