



FAG

BND3284-H-C-Y-BF-D [↗](#)

Тело корпуса

For bearings with a conical bore and clamping sleeve with set shaft, BND

Техническая информация



Основные размеры и рабочие характеристики

d 1	400 mm	Диаметр вала
a	1.500 mm	Длина основания
h 1	950 mm	Общая высота
g 1	510 mm	Общая ширина
g 2	575 mm	Общая ширина с крышкой
≈m	1.240 kg	Вес

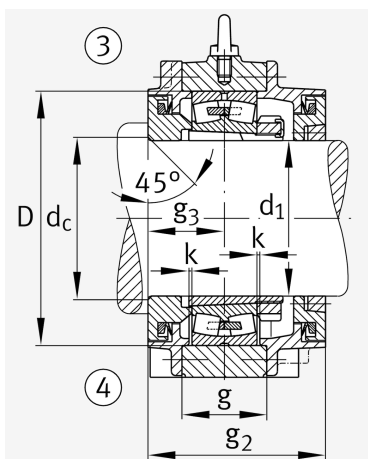


Габаритные размеры

	45 °	Chamfer angle
b	470 mm	Ширина основания
c	150 mm	Height base foot
D	760 mm	Outside Diameter
d _c	430 mm	Chamfer diameter c
d _z	430 mm	Chamfer diameter dz
g	315 mm	Ширина тела корпуса
g ₃	255 mm	Locking collar width g3
g ₄	240 mm	Ширина от крепежного элемента g4
h	470 mm	Distance shaft axis
k	5 mm	Axial displacement
m	1.220 mm	Distance fixing bore
n	255 mm	Bore distance width
s	M64	Размер крепежных винтов
s ₂	M30	
s ₂	8	Количество отверстий для винтов
t	835 mm	Делительный диаметр, крепежные отверстия
u	72 mm	Ширина продолговатого отверстия
v	90 mm	Lenght oblong hole

Дополнительная информация

H3284-HG	Adaptive Sleeve
23284...K	Условное обозначение подшипника



Диапазон температур

T_{\min}	-20 °C	Мин. рабочая температура
T_{\max}	100 °C	Макс. рабочая температура