



FAG

BND3228-H-C-Y-AF-D [↗](#)

Тело корпуса

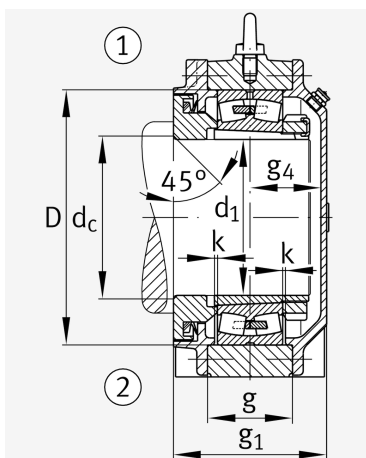
For bearings with a conical bore and clamping sleeve with set shaft,BND

Техническая информация

Основные размеры и рабочие характеристики



d 1	125 mm	Диаметр вала
a	530 mm	Длина основания
h 1	345 mm	Общая высота
g 1	186 mm	Общая ширина
g 2	216 mm	Общая ширина с крышкой
≈m	61,5 kg	Вес

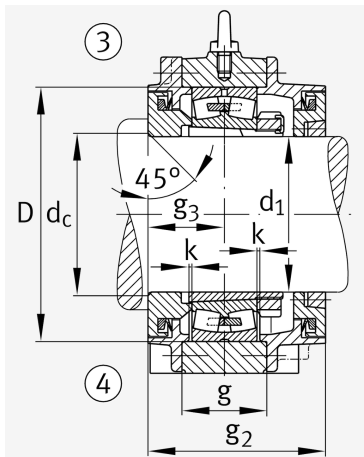


Габаритные размеры

	45 °	Chamfer angle
b	160 mm	Ширина основания
c	50 mm	Height base foot
D	250 mm	Outside Diameter
d _c	137 mm	Chamfer diameter c
d _z	137 mm	Chamfer diameter dz
g	108 mm	Ширина тела корпуса
g ₃	98 mm	Locking collar width g3
g ₄	80 mm	Ширина от закрепительного элемента g4
h	170 mm	Distance shaft axis
k	3 mm	Axial displacement
m	430 mm	Distance fixing bore
n	85 mm	Bore distance width
s	M24	Размер крепежных винтов
s ₂	M16	
s ₂	6	Количество отверстий для винтов
t	285 mm	Делительный диаметр, крепежные отверстия
u	30 mm	Ширина продолговатого отверстия
v	35 mm	Lenght oblong hole

Дополнительная информация

H2328	Adaptive Sleeve
23228.-K	Условное обозначение подшипника



Диапазон температур

T_{min}	-20 °C	Мин. рабочая температура
T_{max}	100 °C	Макс. рабочая температура