



FAG

BND3256-H-C-T-BL-D [↗](#)

Тело корпуса

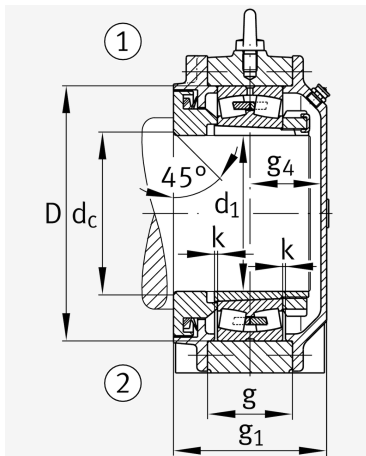
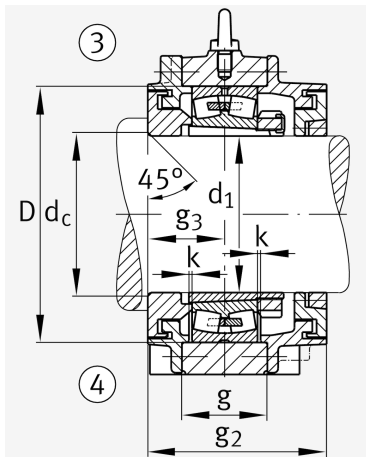
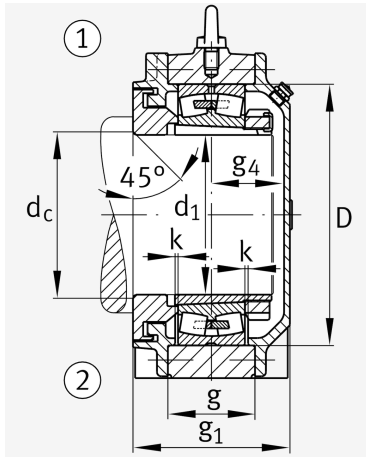
For bearings with a conical bore and clamping sleeve with set shaft, BND

Техническая информация

Основные размеры и рабочие характеристики



d 1	260 mm	Диаметр вала
a	1.000 mm	Длина основания
h 1	645 mm	Общая высота
g 1	343 mm	Общая ширина
g 2	400 mm	Общая ширина с крышкой
≈m	462 kg	Вес



Габаритные размеры

	45 °	Chamfer angle
b	300 mm	Ширина основания
c	100 mm	Height base foot
D	500 mm	Outside Diameter
d _c	280 mm	Chamfer diameter c
d _z	280 mm	Chamfer diameter dz
g	206 mm	Ширина тела корпуса
g ₃	180 mm	Locking collar width g3
g ₄	151 mm	Ширина от закрепительного элемента g4
h	320 mm	Distance shaft axis
k	4 mm	Axial displacement
m	840 mm	Distance fixing bore
n	170 mm	Bore distance width
s	M36	Размер крепежных винтов
s ₂	M24	
s ₂	8	Количество отверстий для винтов
t	555 mm	Делительный диаметр, крепежные отверстия
u	42 mm	Ширина продолговатого отверстия
v	52 mm	Lenght oblong hole

Дополнительная информация

H2356X(-HG)	Adaptive Sleeve
23256.-K	Условное обозначение подшипника

