



FAG

BND3226-H-C-T-BF-D [↗](#)

Тело корпуса

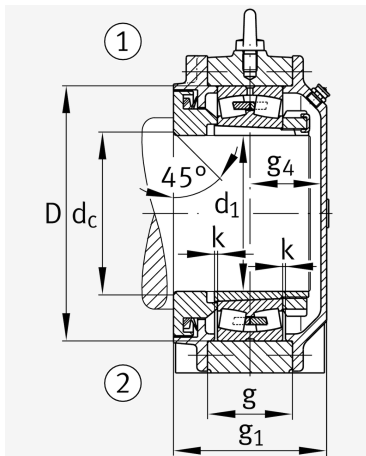
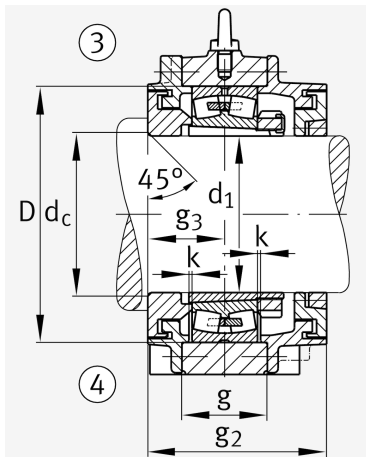
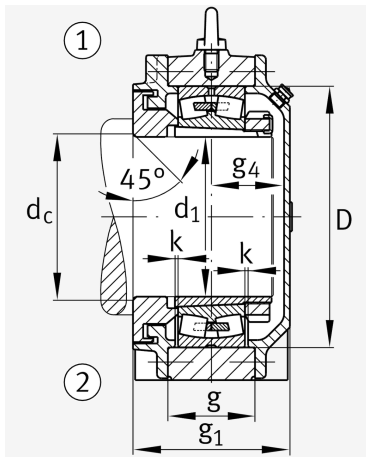
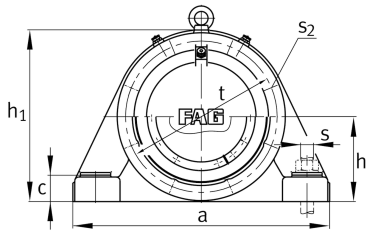
For bearings with a conical bore and clamping sleeve with set shaft, BND

Техническая информация

Основные размеры и рабочие характеристики



d 1	115 mm	Диаметр вала
a	500 mm	Длина основания
h 1	315 mm	Общая высота
g 1	188 mm	Общая ширина
g 2	218 mm	Общая ширина с крышкой
≈m	47,8 kg	Вес

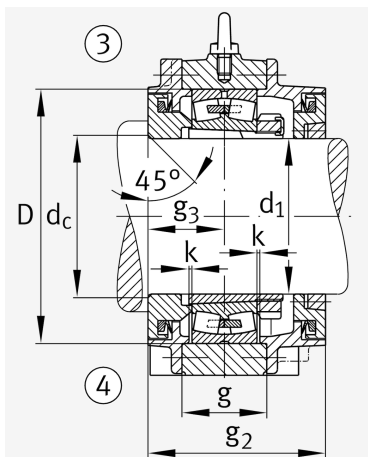


Габаритные размеры

	45 °	Chamfer angle
b	150 mm	Ширина основания
c	45 mm	Height base foot
D	230 mm	Outside Diameter
d _c	127 mm	Chamfer diameter c
d _z	127 mm	Chamfer diameter dz
g	100 mm	Ширина тела корпуса
g ₃	103 mm	Locking collar width g3
g ₄	77 mm	Ширина от закрепительного элемента g4
h	160 mm	Distance shaft axis
k	3 mm	Axial displacement
m	400 mm	Distance fixing bore
n	85 mm	Bore distance width
s	M24	Размер крепежных винтов
s ₂	M12	
s ₂	6	Количество отверстий для винтов
t	260 mm	Делительный диаметр, крепежные отверстия
u	30 mm	Ширина продолговатого отверстия
v	35 mm	Lenght oblong hole

Дополнительная информация

H2326	Adaptive Sleeve
23226.-K	Условное обозначение подшипника



Диапазон температур

T_{min} -20 °C Мин. рабочая температура

T_{max} 100 °C Макс. рабочая температура