



FAG

### **BND3268-H-C-T-AF-D** [↗](#)

Тело корпуса

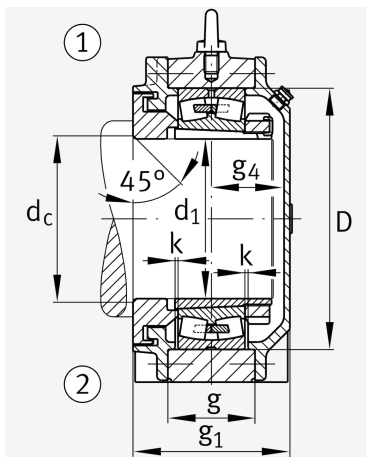
For bearings with a conical bore and clamping sleeve with set shaft, BND

## Техническая информация

### Основные размеры и рабочие характеристики



d 1	320 mm	Диаметр вала
a	1.200 mm	Длина основания
h 1	790 mm	Общая высота
g 1	434 mm	Общая ширина
g 2	489 mm	Общая ширина с крышкой
≈m	715 kg	Вес



### Габаритные размеры

	45 °	Chamfer angle
b	380 mm	Ширина основания
c	125 mm	Height base foot
D	620 mm	Outside Diameter
dc	344 mm	Chamfer diameter c
dz	344 mm	Chamfer diameter dz
g	260 mm	Ширина тела корпуса
g3	217 mm	Locking collar width g3
g4	205 mm	Ширина от закрепительного элемента g4
h	390 mm	Distance shaft axis
k	5 mm	Axial displacement
m	990 mm	Distance fixing bore
n	200 mm	Bore distance width
s	M56	Размер крепежных винтов
s2	M30	
s2	8	Количество отверстий для винтов
t	680 mm	Делительный диаметр, крепежные отверстия
u	64 mm	Ширина продолговатого отверстия
v	85 mm	Lenght oblong hole

### Дополнительная информация

H3268-HG	Adaptive Sleeve
23268.-K	Условное обозначение подшипника



### Диапазон температур

$T_{min}$	-20 °C	Мин. рабочая температура
$T_{max}$	100 °C	Макс. рабочая температура