



FAG

BND3148-Z-Y-AL-D

Тело корпуса

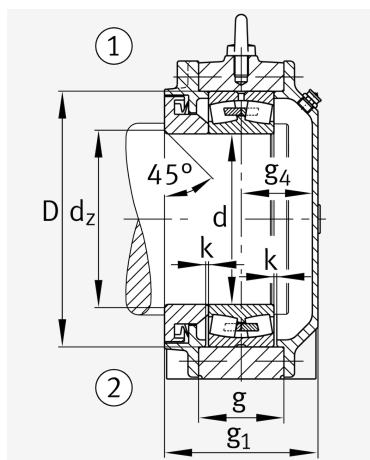
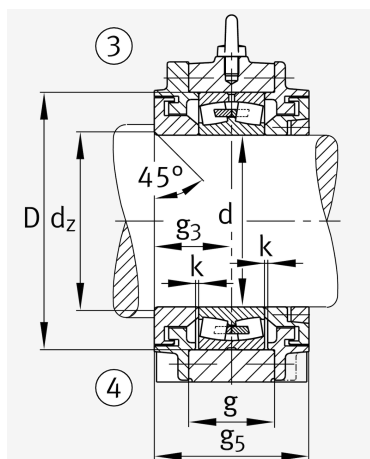
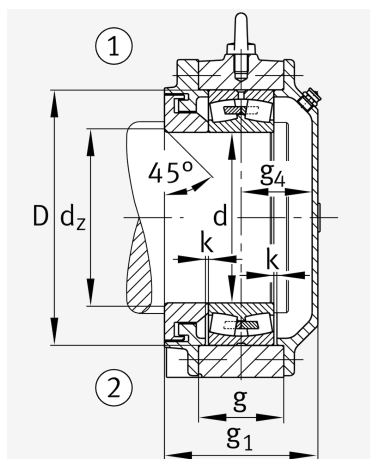
for bearings with cylindrical bore, BND

Техническая информация

Основные размеры и рабочие характеристики



d 1	240 mm	Диаметр вала
a	890 mm	Длина основания
h 1	550 mm	Общая высота
g 1	284 mm	Общая ширина
g 5	304 mm	
≈m	265 kg	Вес



Габаритные размеры

	45 °	Chamfer angle
b	250 mm	Ширина основания
c	80 mm	Height base foot
D	400 mm	Outside Diameter
d _c	256 mm	Chamfer diameter c
g	160 mm	Ширина тела корпуса
g ₃	152 mm	Locking collar width g3
g ₄	122 mm	Ширина от закрепительного элемента g4
h	270 mm	Distance shaft axis
k	4 mm	Axial displacement
m	720 mm	Distance fixing bore
n	140 mm	Bore distance width
s	M36	Размер крепежных винтов
s ₂	M20	
s ₂	8	Количество отверстий для винтов
t	455 mm	Делительный диаметр, крепежные отверстия
u	42 mm	Ширина продолговатого отверстия
v	52 mm	Lenght oblong hole

Дополнительная информация

	23148	Условное обозначение подшипника
--	-------	---------------------------------

Диапазон температур

T _{min}	-20 °C	Мин. рабочая температура
T _{max}	100 °C	Макс. рабочая температура

