



FAG

### BND3124-Z-Y-AL-D

Тело корпуса

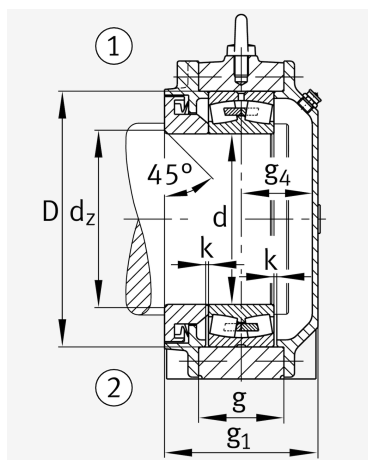
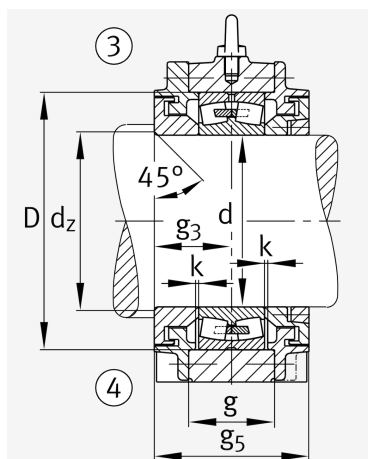
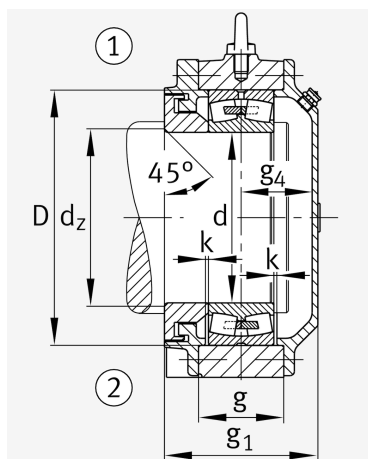
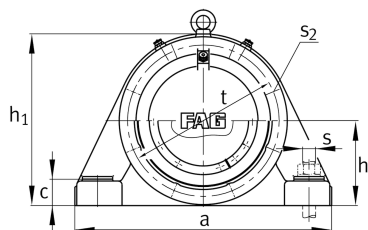
for bearings with cylindrical bore, BND

## Техническая информация

### Основные размеры и рабочие характеристики



|     |         |                 |
|-----|---------|-----------------|
| d 1 | 120 mm  | Диаметр вала    |
| a   | 410 mm  | Длина основания |
| h 1 | 280 mm  | Общая высота    |
| g 1 | 160 mm  | Общая ширина    |
| g 5 | 160 mm  |                 |
| ≈m  | 47,5 kg | Вес             |



### Габаритные размеры

|                |        |  |
|----------------|--------|--|
|                | 45 °   | Chamfer angle                            |
| b              | 150 mm | Ширина основания                         |
| c              | 40 mm  | Height base foot                         |
| D              | 200 mm | Outside Diameter                         |
| d <sub>c</sub> | 128 mm | Chamfer diameter c                       |
| g              | 85 mm  | Ширина тела корпуса                      |
| g <sub>3</sub> | 80 mm  | Locking collar width g3                  |
| g <sub>4</sub> | 74 mm  | Ширина от закрепительного элемента g4    |
| h              | 140 mm | Distance shaft axis                      |
| k              | 2,5 mm | Axial displacement                       |
| m              | 330 mm | Distance fixing bore                     |
| n              | 80 mm  | Bore distance width                      |
| s              | M20    | Размер крепежных винтов                  |
| s <sub>2</sub> | M12    |  |
| s <sub>2</sub> | 8      | Количество отверстий для винтов          |
| t              | 235 mm | Делительный диаметр, крепежные отверстия |
| u              | 25 mm  | Ширина продолговатого отверстия          |
| v              | 35 mm  | Lenght oblong hole                       |

### Дополнительная информация

|  |       |                                 |
|--|-------|---------------------------------|
|  | 23124 | Условное обозначение подшипника |
|--|-------|---------------------------------|

### Диапазон температур

|                  |        |                           |
|------------------|--------|---------------------------|
| T <sub>min</sub> | -20 °C | Мин. рабочая температура  |
| T <sub>max</sub> | 100 °C | Макс. рабочая температура |

