



FAG

BND3124-Z-Y-AF-D

Тело корпуса

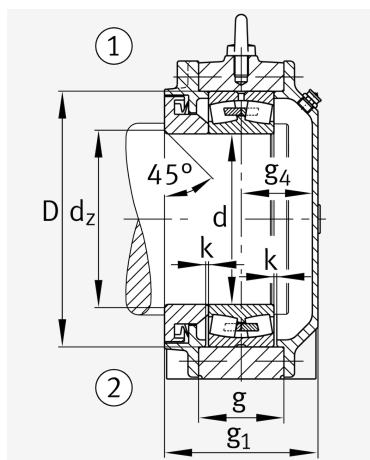
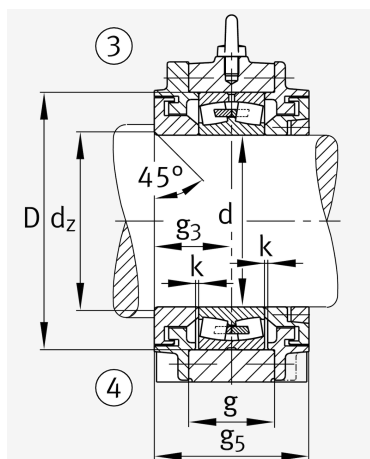
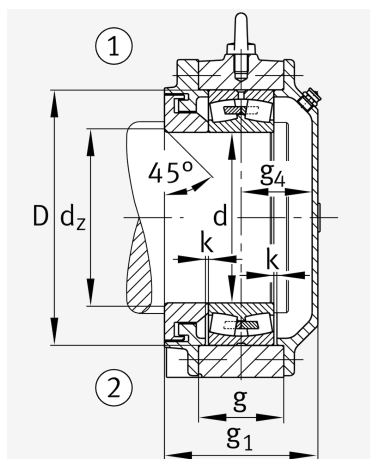
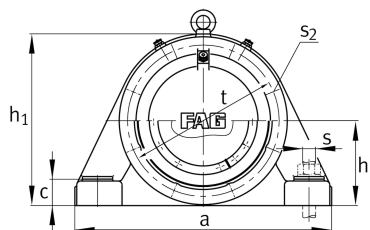
for bearings with cylindrical bore, BND

Техническая информация



Основные размеры и рабочие характеристики

| | | |
|-----|---------|-----------------|
| d 1 | 120 mm | Диаметр вала |
| a | 410 mm | Длина основания |
| h 1 | 280 mm | Общая высота |
| g 1 | 160 mm | Общая ширина |
| g 5 | 160 mm | |
| ≈m | 47,5 kg | Вес |



Габаритные размеры

| | | |
|----------------|--------|--|
| | 45 ° | Chamfer angle |
| b | 150 mm | Ширина основания |
| c | 40 mm | Height base foot |
| D | 200 mm | Outside Diameter |
| d _c | 128 mm | Chamfer diameter c |
| g | 85 mm | Ширина тела корпуса |
| g ₃ | 80 mm | Locking collar width g3 |
| g ₄ | 74 mm | Ширина от закрепительного элемента g4 |
| h | 140 mm | Distance shaft axis |
| k | 2,5 mm | Axial displacement |
| m | 330 mm | Distance fixing bore |
| n | 80 mm | Bore distance width |
| s | M20 | Размер крепежных винтов |
| s ₂ | M12 | |
| s ₂ | 8 | Количество отверстий для винтов |
| t | 235 mm | Делительный диаметр, крепежные отверстия |
| u | 25 mm | Ширина продолговатого отверстия |
| v | 35 mm | Lenght oblong hole |

Дополнительная информация

| | | |
|--|-------|---------------------------------|
| | 23124 | Условное обозначение подшипника |
|--|-------|---------------------------------|

Диапазон температур

| | | |
|------------------|--------|---------------------------|
| T _{min} | -20 °C | Мин. рабочая температура |
| T _{max} | 100 °C | Макс. рабочая температура |

